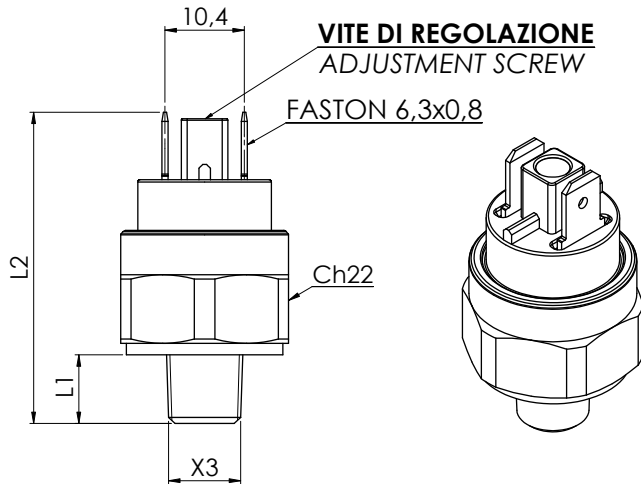


25 R

Mini pressostato
Small pressure switch



20

Codice - Part Number

Mod. 25R		Campo di regolazione Setting range	Tolleranza a 20° C Tolerance at 20 ° C
contatto elettrico - <i>electrical contact</i> norm. aperto norm. open	contatto elettrico - <i>electrical contact</i> norm. chiuso norm. closed		
25R 1 1 ● ■ 0	25R 2 1 ● ■ 0	0,5 - 3,5	± 0,3
25R 1 1 ● ■ 1	25R 2 1 ● ■ 1	4 ÷ 10	± 0,4
50 bar		Massima pressione di sicurezza - Max Overpressure limit	
20 bar		Massima pressione di lavoro - Max Working pressure	

● Filetti (X3)	Threads (X3)	L1	L2 (mm)	■ Membrana (vedi pag. 12)	Diaphragm (see page 12)
1 1/8" Gas conico	1 1/8" Gas conical	8	40	1 NBR	1 NBR
2 1/4" Gas conico	2 1/4" Gas conical	10	42		

Corpo	Ottone
Contatti elettrici	Argentati
Condizione elettrica	N.A. (Grigio) N.C. (Nero)
Max tensione commutabile	48 V
Max corrente commutabile	0,5 A
Max temperatura fluido	80° C
Vita meccanica	10 ⁵ operazioni
Tipo di azionamento	1B
Situazione di inquinazione	normale
Peso	~ 50 gr

Case	Brass
Electric contacts	Silver plated
Electric conditions	N.O. (Grey) N.C. (Black)
Max switched voltage	48 V
Max switched current	0,5 A
Max fluid temperature	80° C
Mechanical working life	10 ⁵ operations
Action type	1B
Pollution situation	normal
Weight	~ 50 gr

Contattare Euroswitch per maggiori informazioni sulle versioni disponibili

Please contact Euroswitch for further information on the versions available

Per un corretto impiego vedere le note generali del catalogo pressostati Euroswitch edizione 2014.

For a correct use please refer to "General Notes" in the pressure switches Euroswitch catalogue, edition 2014.