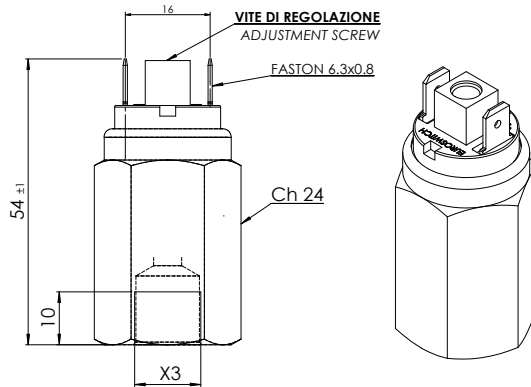


# 42

Pressostato a membrana ≤ 48V con attacco femmina  
 Diaphragm pressure switch ≤ 48V female thread



Codice - Part Number				Campo di regolazione Setting range bar	Tolleranza a 20°C Tolerance at 20°C bar
Corpo in acciaio zincato Zinc plated steel case		Corpo in ottone brass case			
contatto elettrico - electrical contact norm. aperto norm. open		contatto elettrico - electrical contact norm. chiuso norm. closed			
42 1 0 ● ● 0	42 2 0 ● ● 0	42 1 1 ● ● 0	42 2 1 ● ● 0	0.1 - 1	± 0.1
42 1 0 ● ● 1	42 2 0 ● ● 1	42 1 1 ● ● 1	42 2 1 ● ● 1	1 - 5	± 0.3
42 1 0 ● ● 2	42 2 0 ● ● 2	42 1 1 ● ● 2	42 2 1 ● ● 2	1 - 10	± 0.5
42 1 0 ● ● 3	42 2 0 ● ● 3	42 1 1 ● ● 3	42 2 1 ● ● 3	10 - 20	± 1.0
42 1 0 ● ● 4	42 2 0 ● ● 4			20 - 50	± 2.0
300 bar		80 bar		Massima pressione di sicurezza - Max Overpressure limit	
150 bar		40 bar		Massima pressione di lavoro - Max Working pressure	

### ● Filetti (X3)

- 4 M12x1,5 Cilindrico
- 6 1/4" Gas cilindrico
- G 1/8" Gas Cilindrico
- 8 M10x1 cilindrico

### Threads (X3)

- 4 M12x1,5 cylindrical
- 6 1/4" Gas cylindrical
- G 1/8" Gas cylindrical
- 8 M10x1 cylindrical

### ■ Membrane (vedi pag. 12)

- 1 NBR
- 2 FKM (standard)
- 3 EPDM CH
- 4 CR
- 5 Silicone
- 6 HNBR

### Diaphragms (see page 12)

- 1 NBR
- 2 FKM (standard)
- 3 EPDM CH
- 4 CR
- 5 Sylicon
- 6 HNBR

<b>Corpo</b>	Acciaio zincato o ottone (a richiesta inox)
<b>Contatti elettrici</b>	Argento AgNi, a richiesta dorati
<b>Condizione elettrica</b>	N.A. (bordeaux) N.C. (blu)
<b>Max tensione commutabile</b>	48 V (250 V a richiesta)
<b>Max corrente commutabile</b>	0,5 A
<b>Max temperatura fluido</b>	80° a 120°C (in funzione della membrana)
<b>Vita meccanica</b>	10 <sup>6</sup> operazioni
<b>Vita elettrica</b>	10 <sup>5</sup> operazioni
<b>Tipo di azionamento</b>	1B
<b>Situazione di inquinazione</b>	normale
<b>Grado di protezione</b>	IP 00
con cappuccio 3015001	IP 54 (vedi pagg. 13-15)
con cappuccio 3900001	IP 65 (vedi pagg. 13-15)
con connettore 3900200	IP 65 (vedi pagg. 13-15)
<b>Conforme alla norma</b>	EN 60730-I
<b>Peso</b>	~ 125 gr

<b>Case</b>	Zincplated steel or brass (on request inox)
<b>Electric contact</b>	Silver AgNi, on request gold plated
<b>Electrical conditions</b>	N.O. (bordeaux) N.C. (blu)
<b>Max switches voltage</b>	48 V (250 V on request)
<b>Max switches current</b>	0,5 A
<b>Max fluid temperature</b>	80° to 120°C (depending on diaphragm)
<b>Mechanical working life</b>	10 <sup>6</sup> operations
<b>Electrical working life</b>	10 <sup>5</sup> operations
<b>Action type</b>	1B
<b>Pollution situation</b>	normal
<b>Protection degree</b>	IP 00
with cover 3015001	IP 54 (see pages 13-15)
with cap 3900001	IP 65 (see pages 13-15)
with connector 3900200	IP 65 (see pages 13-15)
<b>In accordance with</b>	EN 60730-I
<b>Weight</b>	~125 gr

Per versione VDE richiedere scheda tecnica

For VDE version please contact technical department

Per un corretto impiego vedere le note generali del catalogo pressostati Euroswitch edizione 2014.

For a correct use please refer to "General Notes" in the pressure switches Euroswitch catalogue, edition 2014.