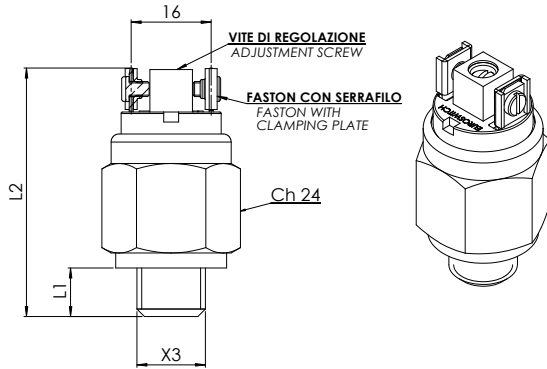


41V

Pressostato a membrana, terminali a vite
Diaphragm pressure switch, screw terminals



30

Codice - Part Number				Campo di regolazione Setting range bar	Tolleranza a 20°C Tolerance at 20°C bar
Corpo in acciaio zincato Zinc plated steel case		Corpo in ottone brass case			
contatto elettrico - electrical contact norm. aperto norm. open		contatto elettrico - electrical contact norm. chiuso norm. closed			
41V 1 0 ● ■ 0	41V 2 0 ● ■ 0	41V 1 1 ● ■ 0	41V 2 1 ● ■ 0	0.1 - 1	± 0.1
41V 1 0 ● ■ 1	41V 2 0 ● ■ 1	41V 1 1 ● ■ 1	41V 2 1 ● ■ 1	1 - 5	± 0.3
41V 1 0 ● ■ 2	41V 2 0 ● ■ 2	41V 1 1 ● ■ 2	41V 2 1 ● ■ 2	1 - 10	± 0.5
41V 1 0 ● ■ 3	41V 2 0 ● ■ 3	41V 1 1 ● ■ 3	41V 2 1 ● ■ 3	10 - 20	± 1.0
41V 1 0 ● ■ 4	41V 2 0 ● ■ 4			20 - 50	± 2.0
300 bar		80 bar		Massima pressione di sicurezza - Max Overpressure limit	
150 bar		40 bar		Massima pressione di lavoro - Max Working pressure	

Filetti (X3)	Threads (X3)	L1	L2 (mm)	Membrane (vedi pag. 12)	Diaphragms (see page 12)
1 1/8" Gas conico	1 1/8" Gas conical	10	51	1 NBR	1 NBR
2 1/4" Gas conico	2 1/4" Gas conical	12	53	2 FKM (standard)	2 FKM (standard)
3 M10x1K conico	3 M10x1K conical	10	51	3 EPDM CH	3 EPDM CH
4 M12x1,5 Cilindrico	4 M12x1,5 cylindrical	9	50	4 CR	4 CR
5 1/8" NPT	5 1/8" NPT	10	51	5 Silicone	5 Silicon
6 1/4" Gas cilindrico	6 1/4" Gas cylindrical	9,7	50,7	6 HNBR	6 HNBR
8 M10x1 cilindrico	8 M10x1 cylindrical	9,5	50,5		
G 1/8" Gas cilindrico	G 1/8" Gas cylindrical	10	51		

Corpo	Acciaio zincato o ottone (a richiesta inox)	Case	Zinc plated steel or brass (on request inox)
Contatti elettrici	Argento AgNi, a richiesta dorati	Electric contacts	Silver AgNi, on request gold plated
Condizione elettrica	N.A. (bordeaux) o N.C. (blu)	Electrical condition	N.O. (bordeaux) or N.C. (blue)
Max tensione commutabile	48 V (250V a richiesta)	Max switched voltage	48 V (250 V on request)
Max corrente commutabile	0.5 A	Max switched current	0.5 A
Max temperatura fluido	80° a 120°C in funz. della membrana	Max fluid temperature	80° a 120°C depending on diaphragm
Vita meccanica	10 ⁶ operazioni	Mechanical working life	10 ⁶ operations
Vita elettrica	10 ⁵ operazioni	Electrical working life	10 ⁵ operations
Tipo di azionamento	1B	Action type	1B
Situazione di inquinazione	normale	Pollution situation	normal
Grado di protezione	IP 00	Protection degree	IP 00
con cappuccio 3015001	IP 54 (vedi pagg. 13-15)	with cover 3015001	IP 54 (see pages 13-15)
con cappuccio 3900001	IP 65 (vedi pagg. 13-15)	with cap 3900001	IP 65 (see pages 13-15)
Conforme alla norma	EN 60730-I	In accordance with	EN 60730-I
Peso	~ 70 gr	Weight	~ 70 gr

Per un corretto impiego vedere le note generali del catalogo pressostati Euroswitch edizione 2014.
For a correct use please refer to "General Notes" in the pressure switches Euroswitch catalogue, edition 2014.