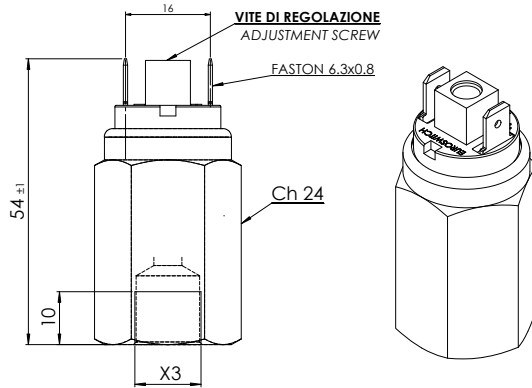


# 42

Pressostato a membrana ≤ 48V con attacco femmina  
Diaphragm pressure switch ≤ 48V female thread



| Codice - Part Number                    |  |                              |  | Campo di regolazione<br>Setting range<br>bar | Tolleranza a 20°C<br>Tolerance at 20°C<br>bar |
|-----------------------------------------|--|------------------------------|--|----------------------------------------------|-----------------------------------------------|
| contatto elettrico - electrical contact |  |                              |  |                                              |                                               |
| norm. aperto<br>norm. open              |  | norm. chiuso<br>norm. closed |  |                                              |                                               |
| 42 1 ▲ ● ■ 0                            |  | 42 2 ▲ ● ■ 0                 |  | 0.1 - 1                                      | ± 0.1                                         |
| 42 1 ▲ ● ■ A                            |  | 42 2 ▲ ● ■ A                 |  | 0.2 - 2                                      | ± 0.15                                        |
| 42 1 ▲ ● ■ 1                            |  | 42 2 ▲ ● ■ 1                 |  | 1 - 5                                        | ± 0.3                                         |
| 42 1 ▲ ● ■ 2                            |  | 42 2 ▲ ● ■ 2                 |  | 1 - 10                                       | ± 0.5                                         |
| 42 1 ▲ ● ■ 3                            |  | 42 2 ▲ ● ■ 3                 |  | 10 - 20                                      | ± 1.0                                         |
| 42 1 ▲ ● ■ 4                            |  | 42 2 ▲ ● ■ 4                 |  | 20 - 50                                      | ± 2.0                                         |

### ▲ Materiale Corpo

### Material Case

|                           |                              |
|---------------------------|------------------------------|
| 0 Acciaio Zincato         | 0 Zinc plated steel case     |
| 1 Ottone                  | 1 Brass                      |
| 2 Acciaio inox AISI 316 * | 2 Stainless steel AISI 316 * |
| 5 Acciaio inox AISI 303 * | 5 Stainless steel AISI 303 * |

\* Standard G1/4" cilindrico \* Standard G1/4" cylindrical

### ● Filetti (X3)

|                       |                        |
|-----------------------|------------------------|
| 4 M12x1,5 Cilindrico  | 4 M12x1,5 cylindrical  |
| 6 1/4" Gas cilindrico | 6 1/4" Gas cylindrical |
| 8 M10x1 cilindrico    | 8 M10x1 cylindrical    |
| G 1/8" Gas cilindrico | G 1/8" Gas cylindrical |

### Threads (X3)

### ■ Membrane

|                  |
|------------------|
| (vedi pag. 12)   |
| 1 NBR            |
| 2 FKM (standard) |
| 3 EPDM CH        |
| 4 CR             |
| 5 Silicone       |
| 6 HNBR           |

### Diaphragms

|                  |
|------------------|
| (see page 12)    |
| 1 NBR            |
| 2 FKM (standard) |
| 3 EPDM CH        |
| 4 CR             |
| 5 Silicon        |
| 6 HNBR           |

|                                   |                                                 |
|-----------------------------------|-------------------------------------------------|
| <b>Corpo</b>                      | Acciaio zincato o ottone (a richiesta inox)     |
| <b>Contatti elettrici</b>         | Argento AgNi, a richiesta dorati                |
| <b>Condizione elettrica</b>       | N.A. (bordeaux) N.C. (blu)                      |
| <b>Max tensione commutabile</b>   | 48 V ac / dc (250 V a richiesta)                |
| <b>Max corrente commutabile</b>   | 0,5 A                                           |
| <b>Max temperatura fluido</b>     | 80° a 120°C (in funzione della membrana)        |
| <b>Vita meccanica</b>             | 10 <sup>6</sup> operazioni                      |
| <b>Vita elettrica</b>             | 10 <sup>5</sup> operazioni                      |
| <b>Max pressione di sicurezza</b> | Acciaio zincato / Inox 300 bar<br>Ottone 80 bar |
| <b>Max pressione di lavoro</b>    | Acciaio zincato / Inox 150 bar<br>Ottone 40 bar |
| <b>Tipo di azionamento</b>        | 1B                                              |
| <b>Situazione di inquinazione</b> | grado 2                                         |
| <b>Grado di protezione</b>        | IP 00                                           |
| con cappuccio 3015001             | IP 54 (vedi pag. 13-15)                         |
| con cappuccio 3900001             | IP 65 (vedi pag. 13-15)                         |
| con connettore 3900200            | IP 65 (vedi pag. 13-15)                         |
| <b>Conforme alla norma</b>        | EN 60730-I                                      |
| <b>Peso</b>                       | ~ 125 gr                                        |

|                                |                                                  |
|--------------------------------|--------------------------------------------------|
| <b>Case</b>                    | Zincplated steel or brass (on request inox)      |
| <b>Electric contact</b>        | Silver AgNi, on request gold plated              |
| <b>Electrical conditions</b>   | N.O. (bordeaux) N.C. (blu)                       |
| <b>Max switches voltage</b>    | 48 V ac / dc (250 V on request)                  |
| <b>Max switches current</b>    | 0,5 A                                            |
| <b>Max fluid temperature</b>   | 80° to 120°C (depending on diaphragm)            |
| <b>Mechanical working life</b> | 10 <sup>6</sup> operations                       |
| <b>Electrical working life</b> | 10 <sup>5</sup> operations                       |
| <b>Max Overpressure limit</b>  | Zinc plated steel / Inox 300 bar<br>Brass 80 bar |
| <b>Max Working pressure</b>    | Zinc plated steel / Inox 150 bar<br>Brass 40 bar |
| <b>Action type</b>             | 1B                                               |
| <b>Pollution situation</b>     | grade 2                                          |
| <b>Protection degree</b>       | IP 00                                            |
| with cover 3015001             | IP 54 (see pages 13-15)                          |
| with cap 3900001               | IP 65 (see pages 13-15)                          |
| with connector 3900200         | IP 65 (see pages 13-15)                          |
| <b>In accordance with</b>      | EN 60730-I                                       |
| <b>Weight</b>                  | ~125 gr                                          |

Per versione VDE richiedere scheda tecnica

For VDE version please contact technical department

Per un corretto impiego vedere le note generali del catalogo pressostati Euroswitch edizione 2014.

For a correct use please refer to "General Notes" in the pressure switches Euroswitch catalogue, edition 2014.