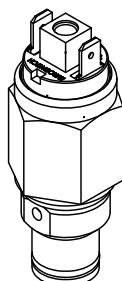
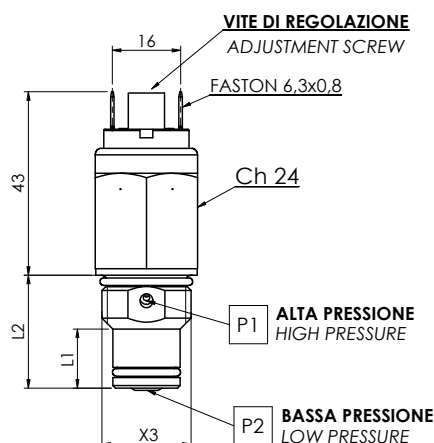


# 80

## Indicatore elettrico di pressione differenziale Electrical differential pressure clogging indicator



A RICHIESTA ESECUZIONE CON FUNZIONAMENTO OPPOSTO  
REVERSE OPERATION ON REQUEST

$\Delta$ Pressione - Pressure	Tolleranza - Tolerance
1,3 Bar	+/- 15%
2 Bar	+/- 10%
2,5 Bar	+/- 10%
3 Bar	+/- 10%
3,5 Bar	+/- 10%
5 Bar	+/- 10%
8 Bar	+/- 10%

Sono disponibili a richiesta valori diversi della pressione differenziale - Other differential pressure values are also available.

Per versioni personalizzate (tipo di cablaggio, filettatura) contattare Euroswitch.

For customized version (type of cable, thread) please contact Euroswitch.

46

L'indicatore di intasamento mod. 80 fornisce una accurata indicazione elettrica delle condizioni dell'elemento filtrante.

Fluido di lavoro	Olio
Corpo	Ottone
Contatti elettrici	Argento
Max temperatura del fluido	100°C
Condizione elettrica	N.A. (colore naturale) N.C. (ocra)
Max tensione commutabile	48 V ac / dc
Max corrente commutabile	0,5 A
Tipo di azionamento	1B
Situazione di inquinazione esterna	grado 2
Massima pressione di lavoro	350 ÷ 450 bar
	in funzione dell'attacco a processo
Filettatura (X3)	1/2" Gas - M20x1,5 altre a richiesta
Coppia max di serraggio	35 Nm
Grado di protezione	IP 00
con cappuccio 3015001	IP 54 (vedi pagg. 13-15)
con cappuccio 3900001	IP 65 (vedi pagg. 13-15)
con connettore 3900200	IP 65 (vedi pagg. 13-15)
Peso	~ 120 gr

The model 80 clogging indicator provides an accurate electrical indication of the condition of the filter element.

Working fluid	Oil
Case	Brass
Electric contact	Silver
Max fluid temperature	100°C
Electrical conditions	N.O. (natural color) N.C. (ochre)
Max switches voltage	48 V ac / dc
Max switches current	0,5 A
Action type	1B
External pollution	grade 2
Max working pressure	350 ÷ 450 bar
	depending on the thread
Thread (X3)	1/2" Gas - M20x1,5 others on request
Max torque	35 Nm
Protection degree	IP 00
with cover 3015001	IP 54 (see pages 13-15)
with cap 3900001	IP 65 (see pages 13-15)
with connector 3900200	IP 65 (see pages 13-15)
Approx. weight	~ 120 gr

Per un corretto impiego vedere le note generali del catalogo pressostati Euroswitch edizione 2014.  
For a correct use please refer to "General Notes" in the pressure switches Euroswitch catalogue, edition 2014.