



Ein System der

MFW-Produktfamilie

www.ees-online.de

info



## Modulares Powerline-Fernwirksystem

Fernwirken auf stromführenden Leitungen  
und Kabelschirmen

# BETRIEBSANLEITUNG

# Inhaltsübersicht

---

<b>1 Gültigkeit</b> .....	<b>3</b>
<b>2 Allgemeine Hinweise</b> .....	<b>3</b>
2.1 Verwendete Symbole .....	3
2.2 Verwendete Begriffe .....	4
2.3 Sicherheitshinweise .....	4
2.4 Bestimmungsgemäße Verwendung .....	5
2.5 Gerätebeschreibung .....	5
2.5.1 Übertragung auf Stromleitungen .....	6
2.5.2 Übertragung auf Kabelschirmen .....	7
<b>3 Montage und Installation</b> .....	<b>8</b>
<b>4 Konfigurieren des Fernwirksystems</b> .....	<b>9</b>
4.1 Allgemeine Grundlagen .....	9
4.2 Mastermodul .....	10
4.3 Unterstationsmodul .....	11
4.4 Erweiterungsmodule .....	11
4.4.1 digitale Eingabe .....	12
4.4.2 digitale Ausgabe .....	12
4.4.3 analoge Eingabe .....	12
4.4.4 analoge Ausgabe .....	12
<b>5 Kontrollleuchten</b> .....	<b>12</b>
<b>6 Diagnosefunktionen</b> .....	<b>13</b>
6.1 Fehlercodes .....	13
6.2 Stationsstörungen als Einzelfehler .....	14
6.3 Diagnoseschnittstelle .....	15
6.3.1 Diagnoseparameter Mastermodul .....	15
6.3.2 Diagnoseparameter Unterstationsmodul .....	17
<b>7 Technische Daten</b> .....	<b>18</b>
<b>8 Zubehör</b> .....	<b>20</b>

# 1 Gültigkeit

---

Die Beschreibung gilt für folgende MFW-Module:

Artikel-Nummer	Typ
97BPA1AN0BX0	MF-PLM15-1PMOD-DIA-0-BX-0
97BPA1BN0BX0	MF-PLM15-1P512-DIA-0-BX-0
97BPA1EN0BX0	MF-PLM15-1P101-DIA-0-BX-0
97BPA3MN0BX0	MF-PLM15-3PPDP-DIA-0-BX-0
97BPAGAN0BB0	MF-PLM15-G8DEX-DIA-0-BB-0
97BPAGAE0BB0	MF-PLM15-G8DEX-101-0-BB-0
97BPAGBN0BB0	MF-PLM15-G8DAL-DIA-0-BB-0
97BPAGBE0BB0	MF-PLM15-G8DAL-101-0-BB-0
97BPAGCN0BX0	MF-PLM15-G8DAR-DIA-0-BX-0
97BPAGCE0BX0	MF-PLM15-G8DAR-101-0-BX-0
97HPA1BN0BX0	UF-PLM15-1P512-DIA-0-BX-0
97HPAGAN0BB0	UF-PLM15-G8DEX-DIA-0-BB-0
97HPAGAN0BE0	UF-PLM15-G8DEX-DIA-0-BE-0
97HPAGBN0BB0	UF-PLM15-G8DAL-DIA-0-BB-0
97HPAGCN0BX0	UF-PLM15-G8DAR-DIA-0-BX-0

## 2 Allgemeine Hinweise

---

### 2.1 Verwendete Symbole

---

In dieser Dokumentation werden folgende Symbole verwendet:



#### **Sicherheitshinweis**

Mit diesem Symbol sind Warnungen, Verbote und Gebote gekennzeichnet, die auf Gefahren hinweisen und unbedingt beachtet und befolgt werden müssen.



#### **Zusätzlicher Hinweis**

Mit diesem Symbol sind zusätzliche Informationen gekennzeichnet.



#### **Wichtige Passage**

Mit diesem Symbol sind besonders wichtige Informationen gekennzeichnet.



#### **Querverweis**

Mit diesem Symbol wird auf Abbildungen und auf andere Stellen dieser Dokumentation verwiesen.

## 2.2 Verwendete Begriffe

---

### **MFW**

Das Modulare Fernwirk-Netzwerk MFW besteht aus einer Zentrale und bis zu 31 Unterstationen. In jeder Station wird mindestens ein Grundmodul benötigt, an welches bis zu 15 Erweiterungsmodule angeschlossen werden können.

### **Grundmodul**

Die Grundmodule stellen den Minimalausbau einer Fernwirkstation dar. Sie beinhalten mindestens folgende Funktionsgruppen:

- internes Modem
- wahlweise 8 binäre Ein- oder Ausgänge mit Status LED oder eine zusätzliche serielle Schnittstelle zur Protokollkopplung
- zwei CAN-Bus Schnittstellen zum Anschluss der Erweiterungsmodule
- Watch-Dog LED und Störmeldekontakt

Die Grundmodule sind in den zwei Varianten – Master- und Unterstationsmodul – erhältlich.

### **Mastermodul**

Das Mastermodul, in der Typbezeichnung mit "MF-..." gekennzeichnet, ist nur einmal im System notwendig und wird üblicherweise in der Zentrale eingesetzt. Es übernimmt die Koordinierung des Datenverkehrs.

### **Unterstationsmodul**

Das Unterstationsmodul, in der Typbezeichnung mit "UF-..." gekennzeichnet, wird in der Unterstation eingesetzt.

### **Erweiterungsmodul**

Zur Erweiterung des E/A-Bereiches ist jedes Grundmodul mit maximal 15 Erweiterungsmodulen aufrüstbar. Diese werden über die CAN-Bus Schnittstelle angeschlossen.

### **E/A-Baustein**

Die meisten Grundmodule beinhalten 8 Ein- oder Ausgaben. Diese werden als E/A-Baustein bezeichnet. Ebenso beinhalten die Erweiterungsmodule einen E/A Baustein, bestehend aus 8 binären Eingaben, 8 binären Ausgaben, 4 analogen Eingaben oder 4 analogen Ausgaben.

### **Stationsadresse**

Zur Identifikation der Stationen im MFW-System wird jedem Unterstationsmodul eine Stationsadresse (1 - 31) zugeordnet. Für das Mastermodul ist die Adresse 0 reserviert. Stationsadressen dürfen nicht doppelt vergeben werden.

### **Modulnummer**

Jeder E/A-Baustein erhält eine Modulnummer. Die Daten werden zwischen Bausteinen mit der gleichen Modulnummer ausgetauscht. Hierbei ist die örtliche Anordnung des Bausteins innerhalb des Systems (Stationsadresse) völlig unbedeutend. Zum Beispiel überträgt das Eingabemodul mit der Nummer 5 seine Daten an alle Ausgabebausteine mit der Nummer 5.

## 2.3 Sicherheitshinweise

---



**Diese Betriebsanleitung muss sorgfältig gelesen, verstanden und befolgt werden!**



**Störungsgefahr für elektronische Geräte! Beim Betrieb des Fernwirksystems in der Nähe von störungsgefährdeten Geräten müssen die speziellen Vorschriften für diese Bereiche beachtet werden!**



### **Entzündungsgefahr**

durch elektromagnetische Felder! Die MFW-Module dürfen nicht in der Nähe von brennbaren Gasen oder Flüssigkeiten (Tanklager, Tankstellen, Chemiewerke, Gasbehälter u.s.w.) betrieben werden!



### **Beschädigungsgefahr!**

Die MFW-Module dürfen nicht geöffnet oder unsachgemäß verändert werden!

## **2.4 Bestimmungsgemäße Verwendung**

---

Das Fernwirkssystem ist ausschließlich bestimmt zu den in dieser Betriebsanleitung beschriebenen Anwendungen.

**Jede andere Verwendung kann zu Gefährdungen führen und ist verboten. Der Hersteller haftet nicht für die Folgen einer unsachgemäßen Benutzung der MFW-Module oder einer Anwendung, die den Anweisungen in dieser Betriebsanleitung nicht entspricht.**

## **2.5 Gerätebeschreibung**

---

Das **Modulare Fernwirk-Netzwerk** MFW ist speziell zur Einbindung weit verstreut liegender Außenanlagen, wie zum Beispiel Pump-, Trafo- und Gasregelstationen, Regenüberlaufbecken, Kontrollschächten und Hochbehältern, konzipiert. Hierbei kann das MFW als völlig eigenständiges kostengünstiges Fernwirkssystem oder als Ergänzung bestehender Fernwirkköpfe betrieben werden. Als Übertragungsmedien sind nahezu alle Kabel (Telefonleitung, Drehstromkabel, Kabelschirm, potenzialfreie Leitung, LWL usw.) und verschiedene Funkbereiche geeignet. Vorliegende Dokumentation umfasst nur einen kleinen Teil dessen; die Übertragung auf stromführenden Leitungen oder Kabelschirmen.

Das Fernwirk-Netzwerk besteht im Minimalausbau aus einer Zentrale und einer Unterstation. In jeder Station wird mindestens ein **Grundmodul** benötigt. Dieses enthält jeweils folgende Funktionsgruppen, Anzeige- und Einstellelemente:

- internes Powerline-Modem
- RS232 Diagnoseschnittstelle
- E/A-Baustein mit wahlweise 8 binären Ein- oder Ausgängen mit Status LED oder eine zusätzliche serielle Schnittstelle zur Protokollkopplung
- zwei CAN-Bus Schnittstellen zum Anschluss der Erweiterungsmodule
- Watch-Dog LED und Störmeldekontakt
- DIP-Schalter zum Einstellen von Stationsadresse, Modulnummer, etc.

Die Grundmodule sind in zwei Varianten erhältlich:

- Das Mastermodul, in der Typbezeichnung mit "MF-..." gekennzeichnet, ist nur einmal im System notwendig und wird üblicherweise in der Zentrale eingesetzt. Es übernimmt die Koordinierung des Datenverkehrs.
- Das Unterstationsmodul, in der Typbezeichnung mit "UF-..." gekennzeichnet, wird in den Unterstationen eingesetzt.

Zur Erweiterung des E/A-Bereiches ist jedes Grundmodul mit maximal 15 Erweiterungsmodulen kombinierbar. Diese werden über die CAN-Bus Schnittstelle angeschlossen. Weitergehende Informationen finden Sie im separaten Datenblatt „Erweiterungsmodule“.

Jeder **E/A-Baustein** erhält eine Modulnummer. Die Daten werden zwischen Bausteinen mit der gleichen Modulnummer ausgetauscht. Hierbei ist die örtliche Anordnung des Bausteins innerhalb des Systems (Stationsadresse) völlig unbedeutend. Zum Beispiel überträgt das Eingabemodul mit der Nummer 5 seine Daten an alle Ausgabebausteine mit der Nummer 5.

Der Datenaustausch wird zeit- und ereignisgesteuert realisiert. Übertragen werden **Mess- und Sollwerte, Meldungen, Befehle, Wisch- und Zählimpulse**. Bei digitalen E/A-Modulen sind die Ein-/ Ausgänge 1 - 4 zwischen den beiden Funktionsarten statisch oder Zähl-/ Wischimpuls umschaltbar. Analoge Signale können sowohl als Spannungswerte 0-10V als auch als Stromwerte 0-20mA übertragen werden.

Im **Störfall** erkennt das System die fehlerhafte Kommunikation und meldet diese über LED und Relaiskontakt sowohl in der Zentrale als auch in der betreffenden Unterstation. Zusätzlich kann bei Verwendung entsprechender E/A-Module durch einen Binärkontakt an jedem Punkt des Fernwirksystems die Erreichbarkeit einer jeden angeschlossene Station signalisiert werden.

Bei Nutzung einer seriellen Schnittstelle sind diese Informationen natürlich ebenfalls auswertbar. Nach der Beseitigung der Störursache wird der normale Betrieb automatisch wieder aufgenommen.

Die **Konfiguration** des Systems ist sehr einfach. Alle wichtigen Einstellungen können per DIP-Schalter vorgenommen werden. Dies sind z.B. Stationsadresse (1 – 31), Modulnummer (0 ... 254), statisch/Zählwert bei digitalen E/A sowie Strom/ Spannung bei analogen Signalen etc.

### 2.5.1 Übertragung auf Stromleitungen

---

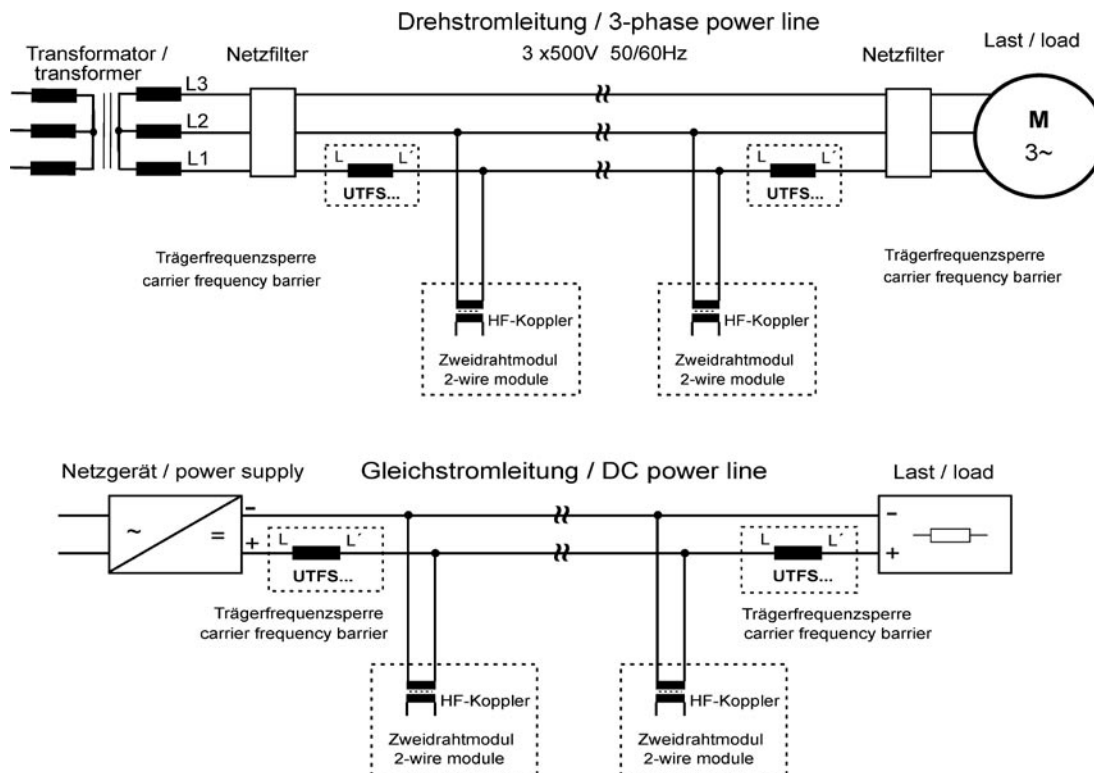
Das MFW-Powerline-Fernwirk-Netzwerk verwendet zur Signalübertragung ein sehr sicheres Träger-Frequenz-Verfahren (Hammingdistanz > 6) und eignet sich daher auch für den Einsatz in rauer, störverseuchter Industrieumgebung. Das MFW eignet sich zur Überbrückung von Entfernungen von mehreren Kilometern.

Gemäß DIN 50065-1:1999 ist der Frequenzbereich von 95-125kHz und 140-148,5kHz für allgemeine Signalübertragung mit unbestimmtem Protokoll auf elektrischen Niederspannungsnetzen (Powerline) freigegeben. Das MFW-Powerline-Fernwirksystem arbeitet standardmäßig mit einer Trägerfrequenz von 109,4kHz. Es entspricht somit der Klasse 122. Betriebsmittel dieser Klasse sind für den allgemeinen Gebrauch geeignet und benötigen somit keine Anmeldung oder Zustimmung der autorisierten Zulassungsstellen.

In nicht öffentlichen Netzen ist alternativ auch der Betrieb mit einer Trägerfrequenz von 91 kHz möglich. Hier muss jedoch mit einer Trägerfrequenzsperre zwingend der Abfluss des Signals in das öffentliche Stromnetz verhindert werden.

Der Aufbau des Übertragungsnetzes kann beliebig als Stern-, Ring- oder Astsystem ausgeführt sein. Um große Entfernungen der Datenübertragung zu erreichen, empfehlen wir in jedem Fall die Verwendung von Trägerfrequenzsperrern. Die Verschleppung von Fehlerströmen ist durch die Potenzialtrennung zwischen Versorgungsspannung, Signaleingängen, Übertragungsleitung und Signalausgängen ausgeschlossen.

In der folgenden Skizze ist zu erkennen, dass das Leitungsstück, welches zur Datenübertragung genutzt werden soll, durch Trägerfrequenzsperrern frei geschaltet wird. Sollten zwischen den gekennzeichneten Sperrern weitere Kabelabgänge liegen, so sind diese ebenfalls mit Trägerfrequenzsperrern auszustatten.



Die Bus-Klemmen der Grundmodule sind zum direkten Anschluss an die spannungsführende Leitung bis 500V AC/DC ausgelegt. Soll auf Leitungen mit Spannungen bis 1000V übertragen werden, sind zusätzliche Koppelübertrager einzusetzen. Durch den Einsatz von Koppelübertragern und Repeatern kann auch das Übertragungsmedium gewechselt werden (z.B. von einer Stromleitung auf ein potenzialfreies Kabel und zurück). Zum Wechsel zwischen Stromleitungen verschiedener Spannungsebenen sind ebenfalls nur Koppelübertrager notwendig.

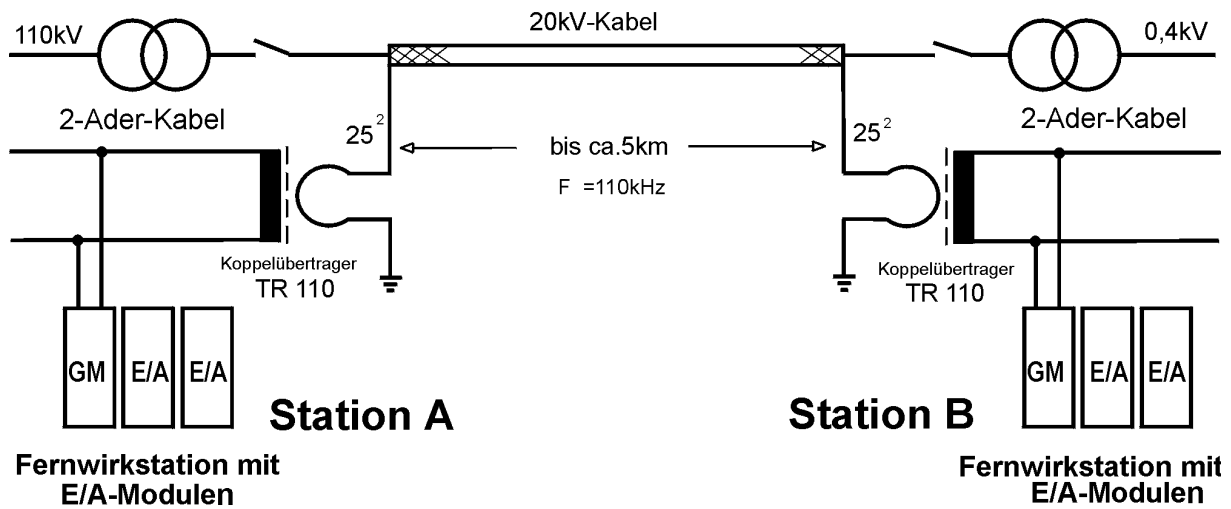
In einigen Fällen können andere elektrische Geräte (z.B. Frequenzumrichter) Störungen der Datenübertragung hervorrufen. Sofern die zur Übertragung vorgesehene Netzleitung stark störspannungsverseucht ist oder hochfrequente Oberwellen vorhanden sind, müssen zusätzlich geeignete Netzfilter eingesetzt werden. Beachten Sie bitte in diesem Zusammenhang, dass verschiedene Störungen nur zeitweise auftreten können und somit bei einmaligen Messungen auch nicht sofort erkannt werden.

## 2.5.2 Übertragung auf Kabelschirmen

Die Datenübertragung über den Kabelschirm von Mittelspannungsanlagen erfolgt zwischen Kabelschirm und Erde. Das setzt natürlich einen erdfreien Kabelschirm voraus. Gegebenenfalls sind ältere Kabel hierauf zu prüfen. Die Powerline Module werden mit speziellen Koppelübertragern an den Schirm angeschlossen. Die Anschlussleitungen des Übertragers sind in den Erdanschluss des Kabelschirms einzufügen, so dass der rein passiv arbeitende Übertrager sowohl Fehler- als auch Kurzschlussströme voll gegen Erde ableiten kann und darüber hinaus die Trägerfrequenz sehr verlustarm in den Kabelschirm einkoppelt.


Das folgende Bild zeigt den prinzipiellen Aufbau einer Übertragungsstrecke auf einem Kabelschirm.

## Fernwirken über Mittelspannungskabel



Prinzip-Darstellung Kabelschirmübertragung mit EES-MFW-Fernwirksystem

### 3 Montage und Installation


1. Alle Module des Fernwirksystems auspacken und auf Transportschäden kontrollieren. Transportschäden sofort an das zuständige Transportunternehmen melden.
-  Prüfen Sie bitte die Vollständigkeit der Lieferung. Diese kann aus Master- und Unterstationsmodulen, Erweiterungsmodulen und weiterem Zubehör bestehen.
2. Montageorte für die einzelnen Stationen auswählen.
3. Konfigurierung der Module (--> Kapitel Konfigurieren des Fernwirksystems)

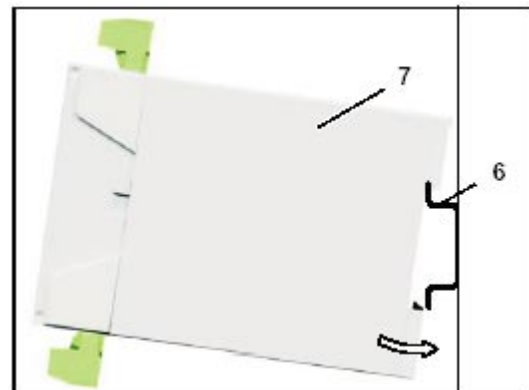
Bei der ersten Inbetriebnahme sind mindestens folgende DIP-Schaltereinstellungen vorzunehmen:

- Anzahl der Unterstationen am Mastermodul
- Stationsadresse an den Unterstationsmodulen
- Modulnummern für alle Module mit E/A
- Strom- oder Spannungseingang bei analogen Eingangsmodulen
- Zähl- oder Impuls-E/A bei digitalen Modulen


4. Grundmodul und eventuell notwendige Erweiterungsmodule [7] auf die Montage-schiene [6] aufrasten.

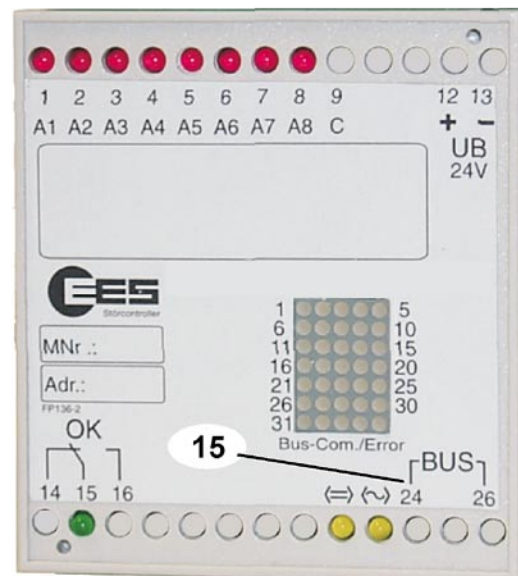
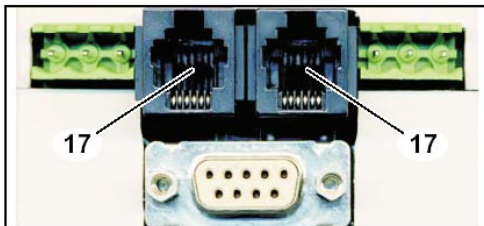
5. Ein- und Ausgangsleitungen anschließen.


-  Die Länge der Ein- und Ausgangsleitungen sollte max. 3m betragen.

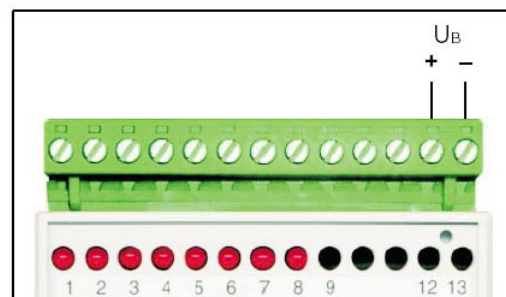




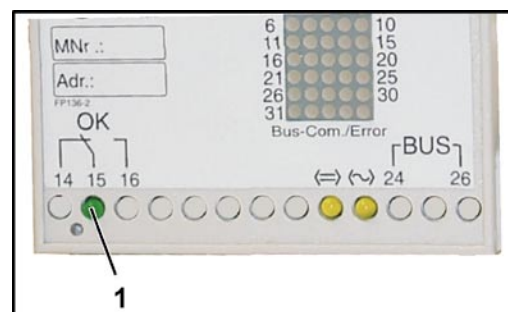
6. Powerline an die Klemmen 24 und 26 [15] anschließen.
  7. Ggf. optional erhältliche Ein-/Ausgangsmodule mit Hilfe des mitgelieferten Kabels an die Erweiterungsbuchsen [17] an der Unterseite des Moduls anschließen.
-  Die Montage und Installation erfolgen gemäß der zugehörigen Anleitung.



8. Spannungsversorgung am Grundmodul anschließen.
-  Die Länge der Versorgungsleitungen sollte max. 10m betragen.
9. Trägerfrequenzsperrern, Netzfilter bzw. Koppelübertrager einbauen.



10. Spannungsversorgung einschalten.
- ✓ Kontrollleuchte [1] leuchtet. Die Unterstation ist betriebsbereit.



## 4 Konfigurieren des Fernwirksystems

### 4.1 Allgemeine Grundlagen

Der Datenaustausch innerhalb des Fernwirksystems erfolgt auf Grundlage von Modulnummern. Jedem Grund- oder Erweiterungsmodul mit einem E/A-Baustein wird eine Modulnummer zugeordnet. Die Daten werden zwischen Bausteinen mit der gleichen Modulnummer ausgetauscht. Hierbei ist die örtliche Anordnung des Moduls innerhalb des Systems (Stationsadresse) völlig unbedeutend. Zum Beispiel überträgt das Eingabemodul mit der Nummer 5 seine Daten an alle Ausgabebausteine bei denen ebenfalls die Modulnummer 5 eingestellt ist. Es können mehrere Ausgabebausteine mit einer Modulnummer existieren. Eine Eingabemodulnummer darf jedoch nur einmal im System verwendet werden.

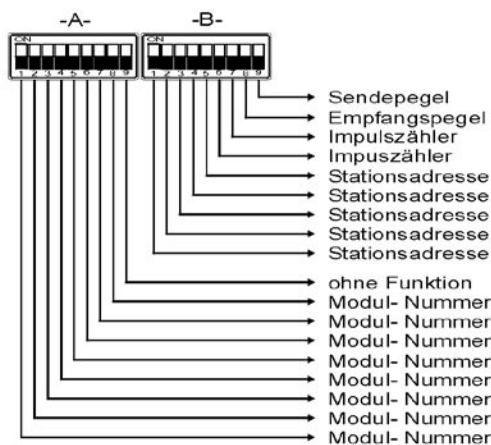


## 4.3 Unterstationsmodul

Es sind folgende Einstellungen vorzunehmen

Bedeutung	Werte	DIP-Schalter
Stationsadresse	1 – 31	B1 – B5
Modulnummer des E/A-Bausteins	0 – 254	A1 – A8
Anzahl Impulszähler	0 – 4	B6 – B7
Empfangspegel	Standard / -20 dB	B8
Sendepiegel	Standard / Hoch	B9

Programmierschalter für MFW-Unterstationsmodul:



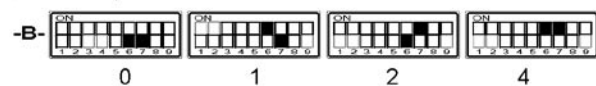
Adressierung: (Beispiele für Modulnummern)



Stationsadresse: (Beispiele für Stationsnummern)



Anzahl Impulszähler:



Empfangspegel:



Sendepiegel:



## 4.4 Erweiterungsmodule

Zur Erweiterung des E/A-Bereiches ist jedes Grundmodul mit maximal 15 Erweiterungsmodulen aufrüstbar. Hierfür sind folgende Module verfügbar:

EM-G8DEX-0-BB-0	8 digitale Eingänge
EM-G8DAR-0-BX-0	8 Relaisausgänge
EM-G8DAL-0-BB-0	8 Transistorausgänge
EM-G4AE0-0-BX-0	4 analoge Eingänge (0 ... 10V oder 0 ... 20mA)
EM-G4AA0-0-BX-0	4 analoge Ausgänge (0 ... 10V oder 0 ... 20mA)

Die genaue Beschreibung der Funktionsweise der Module ist der Betriebsanleitung MFW-Erweiterungsmodule zu entnehmen. Im folgenden werden nur die notwendigen DIP-Schaltereinstellungen aufgeführt. Die DIP-Schalterbelegung ist dem Aufkleber auf den Seitenteilen der Module oder der Betriebsanleitung der Erweiterungsmodule zu entnehmen.

#### 4.4.1 digitale Eingabe

Bedeutung	Werte
Modulnummer des E/A-Bausteins	0 – 250
Einstellung der E/A 1 - 4	Binär- oder Zählwert
maximale Zähhfrequenz	1Hz / 10Hz

#### 4.4.2 digitale Ausgabe

Bedeutung	Werte
Modulnummer des E/A-Bausteins	0 – 254
Einstellung der E/A 1 - 4	Binär- oder Zählwert
maximale Zähhfrequenz	1Hz / 12Hz

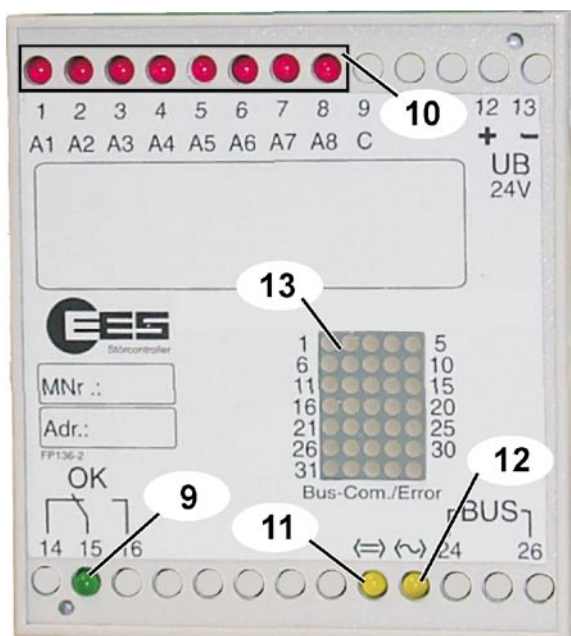
#### 4.4.3 analoge Eingabe

Bedeutung	Werte
Modulnummer des E/A-Bausteins	0 – 250
Strom- oder Spannungseingang je Kanal einstellbar	Strom / Spannung

#### 4.4.4 analoge Ausgabe

Bedeutung	Werte
Modulnummer des E/A-Bausteins	0 – 250

### 5 Kontrollleuchten



- 9 Kontrollleuchte OK
- 10 Kontrollleuchten *digitale Ein- oder Ausgänge* leuchten, wenn ein Signal vorhanden ist.
- 11 Kontrollleuchte *Externes Modul* leuchtet, wenn ein externes Modul gekoppelt ist.
- 12 keine Funktion
- 13 Dioden-Matrix (eine LED pro Unterstation)  
LED aus - Station am Master nicht konfiguriert (Anzahl Unterstationen)  
Blinklicht - optisch Signalisierung des Datenverkehrs mit der Station  
Dauerlicht - Station gestört

## 6 Diagnosefunktionen

Für die Überwachung und Beurteilung der Datenverbindung stehen verschiedene Diagnoseinformationen zur Verfügung. Dies sind z.B. Stationsfehler über die LED-Matrix-Anzeige bzw. Relaiskontakte oder weitergehende Informationen über die Diagnoseschnittstelle.


Die Kontrollleuchte OK [9] informiert über den aktuellen Fehlerzustand:

- Dauerlicht = kein Fehler
- Blinken = Fehler
- Aus = keine Spannungsversorgung

Eine Blinksequenz besteht aus:

- Anzahl langer Blinkimpulse → 1. Stelle des Fehlercodes
- Anzahl kurzer Blinkimpulse → 2. Stelle des Fehlercodes
- Pause

Beispiel: — — - - - (= Fehlercode 24)

 Beim gleichzeitigen Auftreten mehrerer Fehler wird immer derjenige mit der höchsten Priorität angezeigt.

### 6.1 Fehlercodes

Nr.	Fehler	Bemerkung
12	CAN-Bus Fehler	Die Kommunikation mit einem Erweiterungsbaustein ist gestört.
13	Fehler bei Unterstation	Die Unterstation meldet Fehler.
15	Unterstation nicht erreichbar	Mindestens eine Unterstation meldet sich nach einer Abfrage vom Master nicht mehr.
61	Fehler serielle Schnittstelle	Dieser Fehler tritt nur bei Grundmodulen mit einer seriellen Schnittstelle auf, wenn diese Kommunikation gestört ist.

## 6.2 Stationsstörungen als Einzelfehler

In bestimmten Anwendungsfällen ist es notwendig, gestörte Unterstationen zusätzlich zu den oben genannten Möglichkeiten über binäre Ausgaben zu signalisieren. Hierfür sind die Moduladressen 254 – 251 reserviert. Die Zuordnung der Fehler erfolgt wie in folgender Tabelle dargestellt. Gesetzte Ausgänge melden eine gestörte Station. Die genannten Ausgabemodule können an beliebiger Stelle des Fernwirksystems eingefügt werden. Ein mehrfaches Einfügen der Module ist ebenfalls möglich.

Modulnummer	Kanal	Fehlerhafte Station
254	A1	Master
	A2	Unterstation 1
	A3	Unterstation 2
	A4	Unterstation 3
	A5	Unterstation 4
	A6	Unterstation 5
	A7	Unterstation 6
	A8	Unterstation 7
253	A1	Unterstation 8
	A2	Unterstation 9
	A3	Unterstation 10
	A4	Unterstation 11
	A5	Unterstation 12
	A6	Unterstation 13
	A7	Unterstation 14
	A8	Unterstation 15
252	A1	Unterstation 16
	A2	Unterstation 17
	A3	Unterstation 18
	A4	Unterstation 19
	A5	Unterstation 20
	A6	Unterstation 21
	A7	Unterstation 22
	A8	Unterstation 23
251	A1	Unterstation 24
	A2	Unterstation 25
	A3	Unterstation 26
	A4	Unterstation 27
	A5	Unterstation 28
	A6	Unterstation 29
	A7	Unterstation 30
	A8	Unterstation 31

## 6.3 Diagnoseschnittstelle

Die Grundmodule verfügen über eine RS 232-Schnittstelle, die als Diagnoseschnittstelle genutzt werden kann.

Über die Diagnoseschnittstelle können mit einem Terminal zusätzliche Informationen über den Systemzustand gewonnen werden. Hierzu muss das Terminal auf folgende Werte eingestellt werden:

- 9600Baud
- 8 Bit
- 1 Startbit
- 1 Stopbit
- kein Parität
- kein Hardware- und Softwarehandshake

In den folgenden Abschnitten sind die Befehle aufgeführt, mit denen die Informationen abgefragt werden können. Groß/Kleinschreibung beim Befehlsbuchstaben wird ignoriert. Die Befehle müssen mit <ENTER> abgeschlossen werden.

### 6.3.1 Diagnoseparameter Mastermodul

Befehl /Syntax	Funktion
F<Nr>	F ohne <Nr> - Ausgabe der aktuell anstehenden Fehler (Fehlercodes) F<Nr> - gibt den zur Fehlernummer <Nr> gehörenden Fehlertext aus  Beispiel: F<ENTER> → "Fehler: 12,13," F12<ENTER> → "Fehler: CAN-BUS Fehler" F13<ENTER> → "Fehler: Fehler bei Unterstation"
U<n>	Falls ein Unterstationsfehler vorliegt, kann dieser abgefragt werden. <n> ist die Nummer der Unterstation 1...31 Funktion gibt den Fehlercode des aktuellen Fehlers der Unterstation aus. Es wird immer nur der höchstwertige Fehler ausgegeben.



Befehl /Syntax	Funktion
I	Gibt die DIL-Schaltereinstellungen aus  Beispiel: Anzahl Unterstationen=<n> Modulnummer=<m>
M	Ausgabe der Liste der maximal 16 Module der Station. Für jedes mögliche Modul wird eine Zeile verwendet.  M<adr>,<status>,<seriennummer>,<mnr>,<fehler>  <Adr > 0...15 <Status> 0=frei, 1 = belegt <Seriennummer> Hardwareseriennummer des Moduls <mnr> eingestellte Modulnummer <mtyp> Typ des Moduls AE,AA,DE,DA <fehler> "Fehlernummer" oder "OK"
L	Ausgabe der Konfigurationsliste des Gesamtsystems  L<Stationsadresse>,<Modulnummer>,<Modulart>,<Seriennummer>
S	Gibt die DIL-Schalterstellungen als 0/1-Folge aus  Beispiel: Schalter= <SA>,<SB> <SA><SB> Schalter in der Unterseite des Moduls Bit 0...7 wird von links nach rechts ausgegeben
N	Ausgabe der Seriennummer des Moduls
V<n>	<n> ist die Nummer der Unterstation 0...30 (Adresse -1) Es wird das Verhältnis Antwort zu Abfragetelegramm dieser Unterstation als Promille ausgegeben (0...999).
Z<n>	Festlegung der Impulsbreite der Ausgabeimpulse für alle Ausgänge, die auf Impulsausgabe eingestellt sind n = 1...256 Impulsbreite = n x 40ms Standardeinstellung n = 1
T...	Lesen von Parametern <52> Seriennummer des Bausteins <53> Versionsnummer der Software



### 6.3.2 Diagnoseparameter Unterstationsmodul

Befehl /Syntax	Funktion
F<Nr>	<p>F ohne &lt;Nr&gt; - Ausgabe der aktuell anstehenden Fehler (Fehlercodes)            F&lt;Nr&gt; - gibt zur Fehlernummer &lt;Nr&gt; gehörenden Fehlertext aus</p> <p>Beispiel:            F&lt;ENTER&gt; → "Fehler: 12,13,"            F12&lt;ENTER&gt; → "Fehler: CAN-BUS Fehler"            F13&lt;ENTER&gt; → "Fehler: Fehler bei Unterstation"</p>
I	<p>Gibt die DIL-Schaltereinstellungen aus            Anzahl Unterstationen, Modulnummer, Kanalnummer (0...63) und Frequenz in kHz</p> <p>Beispiel: Anzahl Unterstationen=&lt;n&gt; Modulnummer=&lt;m&gt;</p>
M	<p>Ausgabe der Liste der maximal 16 Module der Station. Für jedes mögliche Modul wird eine Zeile verwendet.</p> <p>M&lt;adr&gt;,&lt;status&gt;,&lt;seriennummer&gt;,&lt;mnr&gt;,&lt;fehler&gt;</p> <p>&lt;Adr &gt; 0...15            &lt;Status&gt; 0=frei, 1 = belegt            &lt;Seriennummer&gt; Hardwareseriennummer des Moduls            &lt;mnr&gt; eingestellte Modulnummer            &lt;mtyp&gt; Typ des Moduls AE,AA,DE,DA            &lt;fehler&gt; "Fehlernummer" oder "OK"</p>
S	<p>Gibt die DIL-Schalterstellungen als 0/1-Folge aus.</p> <p>Schalter= &lt;SA&gt;,&lt;SB&gt;</p> <p>&lt;SA&gt;&lt;SB&gt; Schalter in der Modulunterseite            Bit 0...7 wird von links nach rechts ausgegeben</p>
N	Ausgabe der Seriennummer des Moduls
Z<n>	<p>Festlegung der Impulsbreite der Ausgabeimpulse für alle Ausgänge, die auf Impulsausgabe eingestellt sind.            n = 1...256 Impulsbreite = n x 40ms            Standardeinstellung n = 1</p>
T....	<p>Lesen von Parametern            &lt;52&gt; Seriennummer des Bausteins            &lt;53&gt; Versionsnummer der Software</p>

## 7 Technische Daten

Nennbetriebsspannung	24V DC
Betriebsspannungsbereich	20 ... 32V DC
Betriebs- und Umgebungstemperatur	-20°C ... + 60°C
Luftfeuchtigkeit	maximal 95%, nicht kondensierend
Anschlussklemmen	Nennquerschnitt 2,5mm <sup>2</sup>
Gehäuse / Schutzart	Kunststoff / IP 40

### Powerline-Modem

Pegel-Klasse / Typ	122 (anmeldefrei) / Typ 2
Sendespannung	2,8Vss an 5Ω (geregelt)
Empfangsempfindlichkeit	Standard ca. 3mVss (höhere Werte einstellbar)

Isolationsspannung zwischen Powerline und Versorgungsspannung sowie Powerline und E/A	4kV <sub>eff</sub>
---	--------------------

### Digitale Eingangsmodule

Leistungsaufnahme	ca. 2,5W
Meldespannung	ca. 16 ... 48V AC/DC*
Eingangswiderstand	ca. 10kΩ
maximale Zählfrequenz	10Hz
minimale Impulsbreite	50ms
galvanische Trennung zwischen Melde- und Versorgungsspannung	4kV <sub>eff</sub>

### Digitale Ausgangsmodule

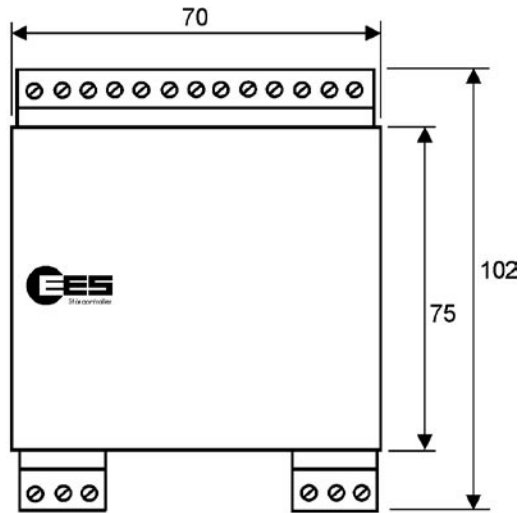
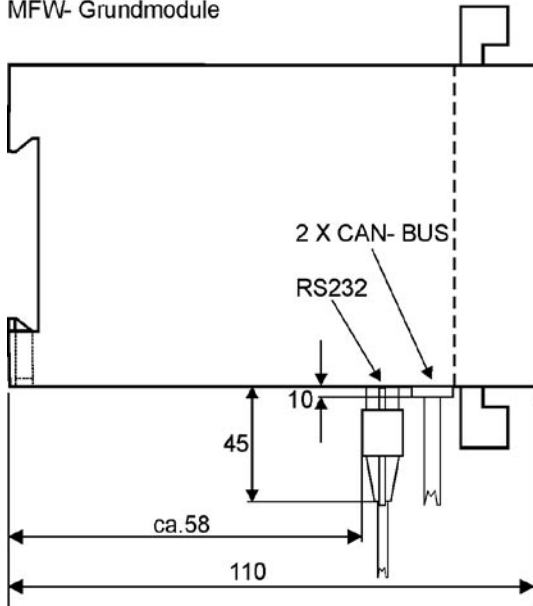
Leistungsaufnahme bei Relaisausgängen	ca. 3,5W
Leistungsaufnahme bei Transistorausgängen	max. 2,5W Logik + Laststrom
Kontaktbelastbarkeit der Relaisausgänge**	
minimal	1,2V / 1mA
maximal	250V AC / 400mA 250V AC / 2A (rein ohmsche Last) 30V DC / 2A 110V DC / 0,2A 220V DC / 0,1A
Summenstrom 230V AC (rein ohmsche Last)	maximal 8A
Belastbarkeit der Transistorausgänge	maximal 50mA je Ausgang
maximale Zählfrequenz	12Hz *
Impulsbreite / Pause	40ms *
galvanische Trennung zwischen Ausgangs- und Versorgungsspannung	4kV <sub>eff</sub> (nicht bei Transistorausgängen!)

\*Andere Werte auf Anfrage

\*\* Genauere Spezifikationen stellen wir Ihnen auf Anfrage gern zur Verfügung.

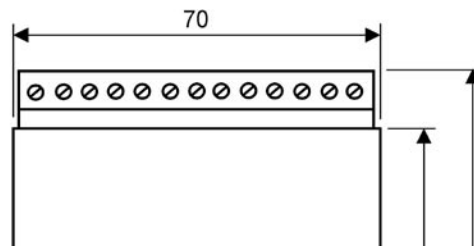
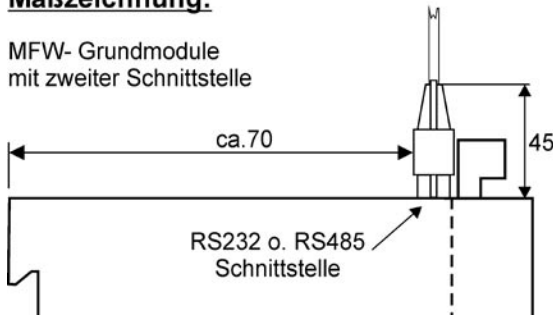
**Maßzeichnung:**

MFW- Grundmodule



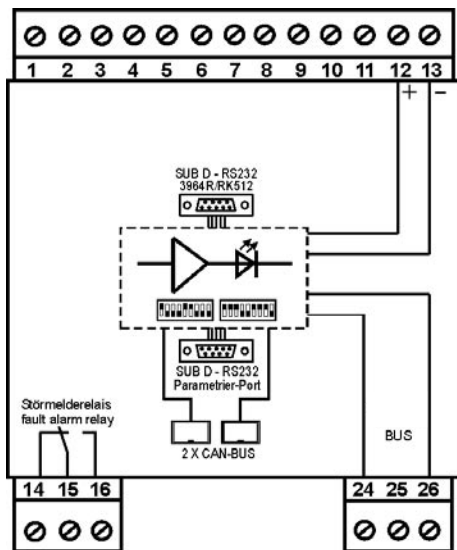
**Maßzeichnung:**

MFW- Grundmodule mit zweiter Schnittstelle

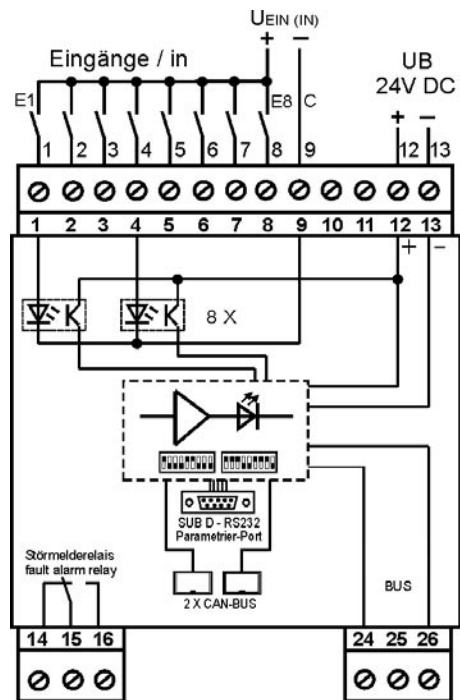


Maße in mm

**Klemmenbelegung**

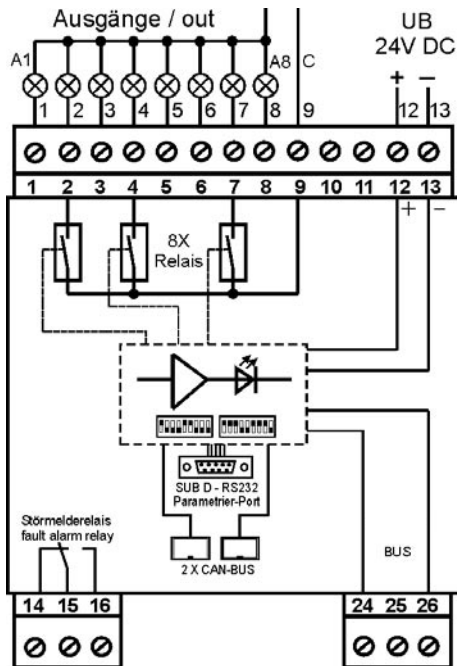


Grundmodul mit zusätzlicher RS232 - Schnittstelle

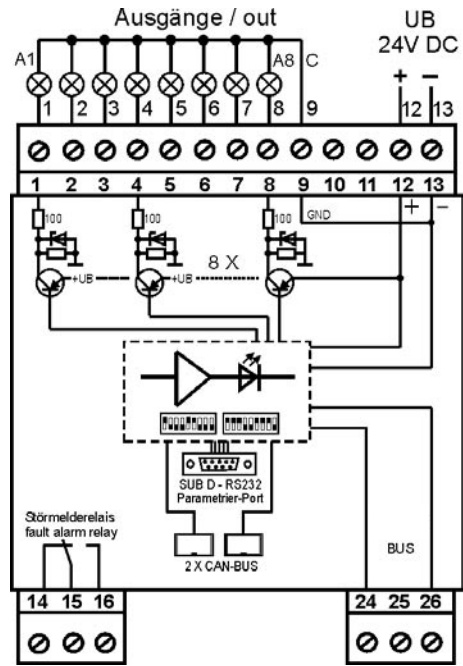


Grundmodul mit 8 digitalen Eingängen

Achtung:  
plusschaltende PNP-Transistoren!



Grundmodul mit  
8 Ausgangsrelais



Grundmodul mit  
8 Transistorausgängen

Technische Änderungen vorbehalten

## 8 Zubehör

► An die MFW-Module darf ausschließlich das vom Hersteller zugelassene Zubehör (Eingangs-/Ausgangs-Module u.s.w.) angeschlossen werden.

☰ Für die MFW-Grundmodule sind Zusatzmodule für digitale und analoge Ein- und Ausgänge verfügbar.

Ergänzendes Zubehör und weitergehende Informationen entnehmen Sie bitte den entsprechenden Produktgruppen im Katalog.



HOTLINE  
07191/182-235  
-214



INTERNET  
[www.ees-online.de](http://www.ees-online.de)



**Elektra Elektronik GmbH & Co Störcontroller KG**

Hummelbühl 7-9 • D-71522 Backnang/Germany • Postfach 12 40 • D-71502 Backnang  
Telefon: 07191/182-0 • Telefax: 07191/182-200 • e-Mail: [info@ees-online.de](mailto:info@ees-online.de)