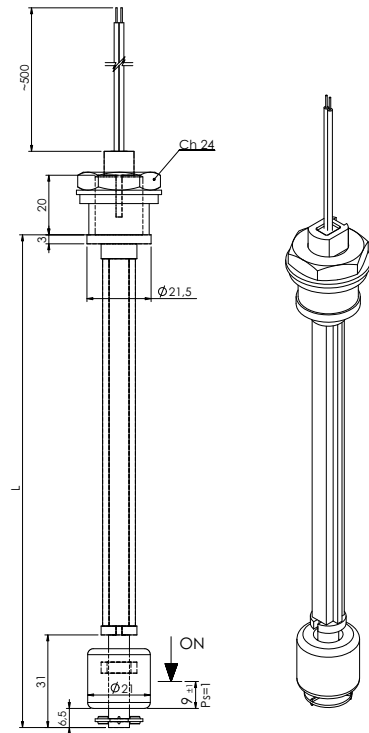


SPE

Sensore di livello elettromagnetico con guarnizione ad espansione

Electromagnetic level sensor with expansion gasket



Nel caso di connessioni non isolate, devono essere prese le adeguate precauzioni per garantire la distanza minima di sicurezza tra i diversi morsetti.

Per versioni personalizzate (materiali, tipo di cablaggio, lunghezze, temperatura > 80°C, tensione > 50V, ecc.) contattare Euroswitch. Per un corretto impiego vedere le note generali del catalogo sensori Euroswitch edizione 2012.

When using non-insulated connections, the necessary precautions must be taken to ensure the minimum safety distance between the terminals.

For customized version (material, type of cable, length, temperature > 80°C, voltage > 50V, etc.) please contact Euroswitch.

For a correct use please refer to "General Notes" in the Euroswitch sensors catalogue, edition 2012.

Codice - Part Number

Lunghezza - Length (L = mm)	NERO BLACK	NERO BLACK
164	SPE164F3 - 100	
183	SPE183F3 - 100	

Per passare da N.C. a N.A. è sufficiente capovolgere il galleggiante
The contact can be converted from N.C. to N.O. by rotating the float upside down

Impiego	Oli minerali - Gasolio - Benzina
Fissaggio	Guarnizione ad espansione
Stelo	Nylon
Galleggiante	NBR
Dado	Nylon
Guarnizione ad espansione	Viton
Uscita cablaggio	500 mm PVC
Tipo contatto	Reed N.A./N.C.
Max pot. commut.	40 W
Max corrente commut.	1 A
Max tensione commut.	50 V
Tipo di azionamento	1B
Situazione di inquinazione	normale
Peso specif. liquido	> 0,6
Temp. di funzionamento	-10°C / +80°C
Peso	~ gr 40

Use	Mineral Oils - Diesel fuel - Petrol
Fixing	Expansion gasket
Stem	Nylon
Float	NBR
Nut	Nylon
Expansion gasket	Viton
Wiring output	500 mm PVC
Type of contact	Reed N.O./ N.C.
Max switch. capacity	40 W
Max switch. current	1 A
Max switch. voltage	50 V
Action type	1B
Pollution situation	normal
Fluid specific weight	> 0,6
Working temperature	-10°C / +80°C
Weight	~ gr 40

Per il miglior fissaggio si raccomanda un foro da 22 mm esente da bave ed uno spessore della parete tra i 2 ed i 5 mm
For correct fixing, we recommend using a burr-free 22 mm hole and a 2-5 mm thick wall.