

P68

Sensore di livello elettromagnetico
Electromagnetic level sensor

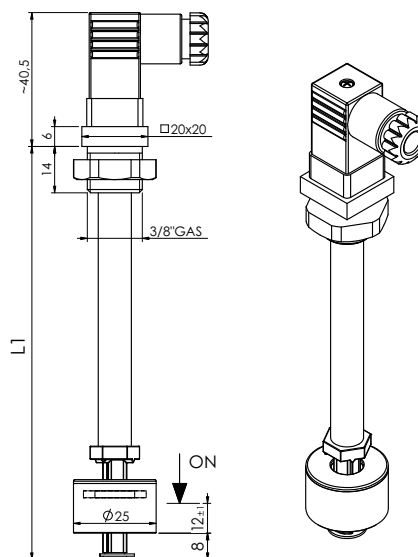


Per versioni personalizzate (materiali, cablaggio, lunghezze diverse, ecc.) contattare i nostri servizi commerciali.

Per un corretto impiego vedere le note generali del catalogo sensori Euroswitch edizione 2012.

For customized version (materials cable, different length, etc.) please contact our customer service.

For a correct use please refer to "General Notes" in the Euroswitch sensors catalogue, edition 2012.



Impiego	Oli minerali - Gasolio - Benzina
Fissaggio	3/8" Alluminio Anodizzato (disponibile M20x1,5)
Stelo	Nylon
Galleggiante	Polipropilene
Dado	Nylon
Seeger	Bronzo fosforoso
Connettore	a norme UNI EN 175301-803 (DIN43650) P8 micro
Tipo contatto	Reed N.A./N.C. (SPDT)
Max pot. commut.	40 W (3W SPDT)
Max corrente commut.	1 A (0,25A SPDT)
Max tensione commut.	50 V
Tipo di azionamento	1B
Situazione di inquinazione	Normale
Grado di protezione	IP 65
Peso specif. liquido	> 0,75
Temp. di funzionamento	-10°C / +80°C
Lunghezze	L1 a richiesta

Use	Mineral oils - Diesel fuel - Petrol
Fixing	3/8" Gas Aluminium Anodized (available M20x1,5)
Stem	Nylon
Float	Polypropilene
Nut	Nylon
Seeger	Phosphorouse bronze
Connector	a norme UNI EN 175301-803 (DIN43650) P8 micro
Type of contact	Reed N.O./N.C. (SPDT)
Max switch. capacity	40 W (3W SPDT)
Max switch. current	1 A (0,25A SPDT)
Max switch. voltage	50 V
Action type	1B
Pollution situation	Normal
Protection degree	IP 65
Specific liquid weight	> 0,75
Working temperature	-10°C / +80°C
Lengths	L1 on request