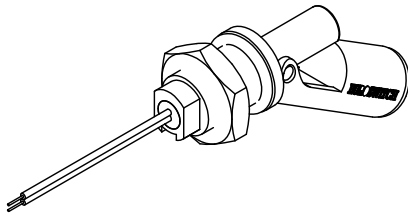
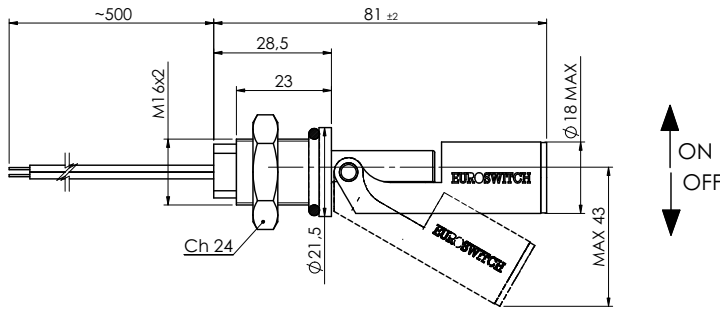


# P500P

Sensore di livello elettromagnetico montaggio laterale  
Electromagnetic level sensor lateral fixing



30

Codice - Part Number	
BIANCO WHITE — BIANCO WHITE P500AH - 100	ARANCIONE ORANGE — NC MARRONE/BROWN C — NO BIANCO/WHITE P500AH - 500
Per passare da N.C. a N.A. è sufficiente capovolgere il sensore The contact can be converted from N.C. to N.O. by rotating the sensor upside down	Contatto SPDT SPDT Contact

Nel caso di connessioni non isolate, devono essere prese le adeguate precauzioni per garantire la distanza minima di sicurezza tra i diversi morsetti.

Per versioni personalizzate (materiali, tipo di cablaggio, temperatura > 80°C, tensione > 50V, ecc.) contattare Euroswitch.

Per un corretto impiego vedere le note generali del catalogo sensori Euroswitch edizione 2012.

*When using non-insulated connections, the necessary precautions must be taken to ensure the minimum safety distance between the terminals.*

*For customized version (material, type of cable, temperature > 80°C, voltage > 50V, etc.) please contact Euroswitch.*

*For a correct use please refer to "General Notes" in the Euroswitch sensors catalogue, edition 2012.*

<b>Impiego</b>	Acqua - Acidi (Fluidi alimentari a richiesta)
<b>Fissaggio</b>	M 16X2
<b>Stelo</b>	Polipropilene
<b>Galleggiante</b>	Polipropilene
<b>Dado</b>	Nylon
<b>O-Ring</b>	Silicone
<b>Uscita cablaggio</b>	500 mm PVC
<b>Tipo contatto</b>	Reed N.A./ N.C. (SPDT)
<b>Max pot. commut.</b>	40 W (3 W SPDT)
<b>Max corrente commut.</b>	1 A (0,25 A SPDT)
<b>Max tensione commut.</b>	50 V (250V a richiesta)
<b>Tipo di azionamento</b>	1B
<b>Situazione di inquinazione</b>	normale
<b>Peso specif. liquido</b>	> 0,8
<b>Temp. di funzionamento</b>	-10°C / +80°C
<b>Peso</b>	~ gr 24

<b>Use</b>	Water - Acids (Alimentary liquids on request)
<b>Fixing</b>	M 16X2
<b>Stem</b>	Polypropilene
<b>Float</b>	Polypropilene
<b>Nut</b>	Nylon
<b>O-Ring</b>	Silicone
<b>Wiring output</b>	500 mm PVC
<b>Type of contact</b>	Reed N.O./ N.C. (SPDT)
<b>Max switch. capacity</b>	40 W (3 W SPDT)
<b>Max switch. current</b>	1 A (0,25 A SPDT)
<b>Max switch. voltage</b>	50 V (250V on request)
<b>Action type</b>	1B
<b>Pollution situation</b>	normal
<b>Specific fluid weight</b>	> 0,8
<b>Working temperature</b>	-10°C / +80°C
<b>Weight</b>	~ gr 24