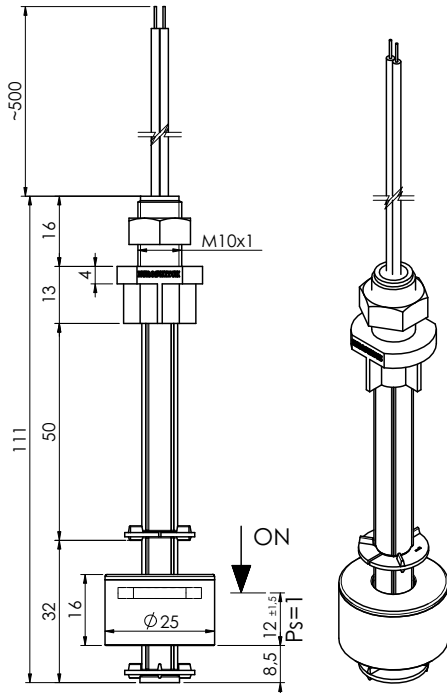


# P005P

Sensore di livello elettromagnetico  
Electromagnetic level sensor



Nel caso di connessioni non isolate, devono essere prese le adeguate precauzioni per garantire la distanza minima di sicurezza tra i diversi morsetti.

Per versioni personalizzate (materiali, n° galleggianti, tipo di cablaggio, temperatura > 80°C, tensione > 50V, ecc.) contattare Euroswitch.

Per un corretto impiego vedere le note generali del catalogo sensori Euroswitch edizione 2012.

*When using non-insulated connections, the necessary precautions must be taken to ensure the minimum safety distance between the terminals.*

*For customized version (material, n. of floats, type of cable, temperature > 80°C, voltage > 50V, etc.) please contact Euroswitch.*

*For a correct use please refer to "General Notes" in the Euroswitch sensors catalogue, edition 2012.*

## Codice - Part Number

1	BIANCO WHITE	ARANCIONE ORANGE	C	NC BIANCO/WHITE NO MARRONE/BROWN
P005AC - 100		P005AC - 500		
Per passare da N.C. a N.A. è sufficiente capovolgere il galleggiante The contact can be converted from N.C. to N.O. by rotating the float upside down		Contatto SPDT SPDT Contact		

<b>Impiego</b>	Acqua - Acidi (Fluidi alimentari a richiesta)
<b>Fissaggio</b>	M 10x1
<b>Stelo</b>	Polipropilene
<b>Galleggiante</b>	Polipropilene
<b>Dado</b>	Nylon
<b>Uscita cablaggio</b>	500 mm PVC
<b>Tipo contatto</b>	Reed N.A./N.C. (SPDT)
<b>Max pot. commut.</b>	40 W (3 W SPDT)
<b>Max corrente commut.</b>	1 A (0,25 A SPDT)
<b>Max tensione commut.</b>	50 V (250V a richiesta)
<b>Tipo di azionamento</b>	1B
<b>Situazione di inquinazione</b>	normale
<b>Peso specif. liquido</b>	> 0,75
<b>Temp. di funzionamento</b>	-10°C / +80°C
<b>Peso</b>	~ gr 20

<b>Use</b>	Water - Acids (Alimentary liquids on request)
<b>Fixing</b>	M 10x1
<b>Stem</b>	Polypropilene
<b>Float</b>	Polypropilene
<b>Nut</b>	Nylon
<b>Wiring output</b>	500 mm PVC
<b>Type of contact</b>	Reed N.O./ N.C. (SPDT)
<b>Max switch. capacity</b>	40 W (3 W SPDT)
<b>Max switch. current</b>	1 A (0,25 A SPDT)
<b>Max switch. voltage</b>	50 V (250V on request)
<b>Action type</b>	1B
<b>Pollution situation</b>	normal
<b>Specific fluid weight</b>	> 0,75
<b>Working temperature</b>	-10°C / +80°C
<b>Weight</b>	~ gr 20