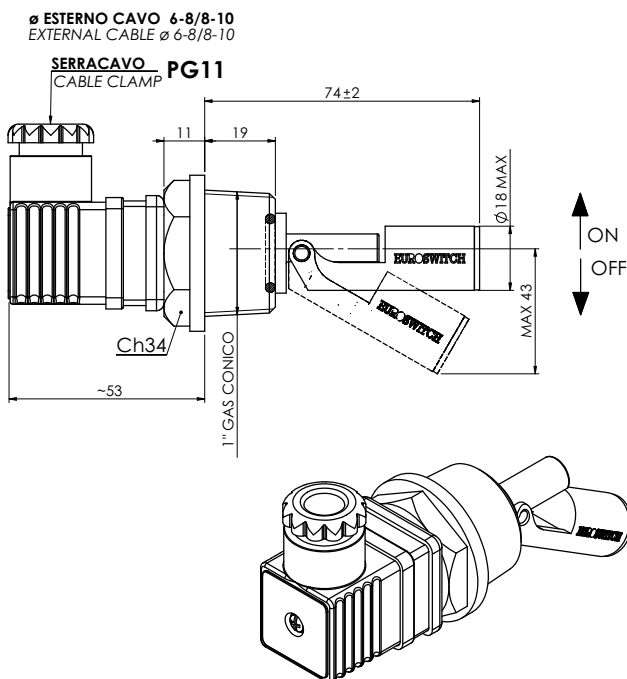
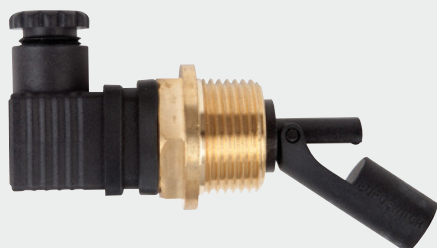


P540

Sensore elettromagnetico montaggio laterale
Electromagnetic level sensor lateral fixing



Per un corretto impiego vedere le note generali del catalogo sensori Euroswitch edizione 2012.

For a correct use please refer to "General Notes" in the Euroswitch sensors catalogue, edition 2012.

35

Codice - Part Number		
Galleggiante Float	NERO BLACK	ARANCIONE ORANGE
Polipropilene	P540AH - 100	P540AH - 500
Nylon	P540F8 - 100	P540F8 - 500
	Per passare da N.C. a N.A. è sufficiente capovolgere il sensore The contact can be converted from N.C. to N.O. by rotating the sensor upside down	Contatto SPDT SPDT Contact

Impiego	P540AH Acqua P540F8 Oli minerali - Gasolio - Benzina
Fissaggio	1" Gas conico ottone
Stelo	P540AH Polipropilene P540F8 Nylon
Galleggiante	P540AH Polipropilene P540F8 Nylon
Tipo contatto	Reed N.A./N.C. (SPDT)
Max pot. commut.	40 W (3 W SPDT)
Max corrente commut.	1 A (0,25 A SPDT)
Max tensione commut.	< 50 V
Tipo di azionamento	1B
Situazione di inquinazione	normale
Peso specif. liquido	Polipropilene > 0,80 Nylon > 0,85
Temp. di funzionamento	-10°C / +100°C
Grado di protezione	IP65
con connettore a norme UNI EN 175301-803 (DIN43650)	
Peso	~ gr 100

Use	P540AH Water P540F8 Mineral Oils - Diesel fuel - Petrol
Fixing	1" Gas conical Brass
Stem	P540AH Polypropilene P540F8 Nylon
Float	P540 AH Polypropilene P540 F8 Nylon
Type of contact	Reed N.O./ N.C. (SPDT)
Max switch. capacity	40 W (3 W SPDT)
Max switch. current	1 A (0,25 A SPDT)
Max switch. voltage	< 50 V
Action type	1B
Pollution situation	normal
Fluid specific weight	Polipropilene > 0,80 Nylon > 0,85
Working temperature	-10°C / +100°C
Protection degree	IP65
with connector according to UNI EN 175301-803 (DIN43650)	
Weight	~ gr 100