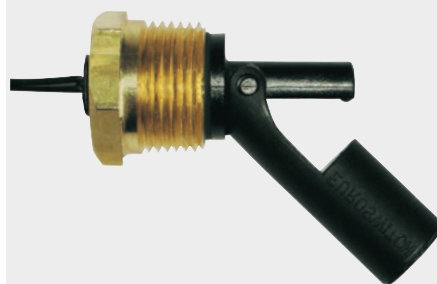
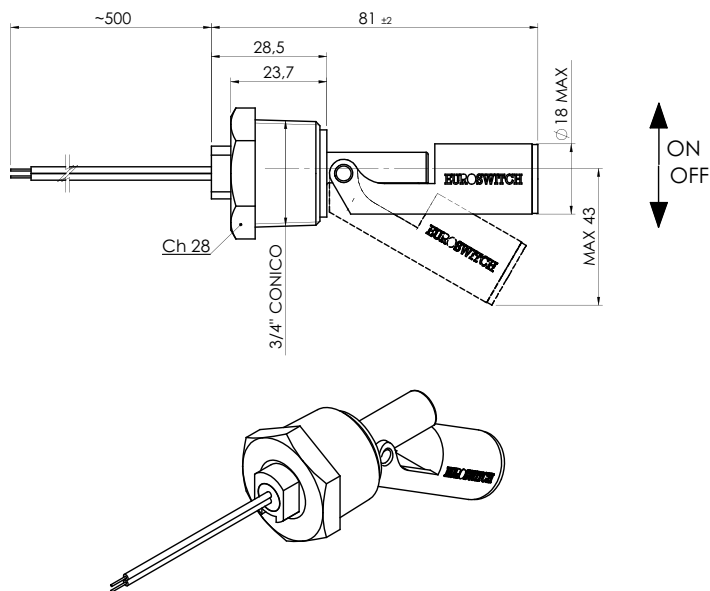


# P530

Sensore elettromagnetico montaggio laterale  
Electromagnetic level sensor lateral fixing



34

Codice - Part Number			
Galleggiante Float	NERO BLACK	ARANCIONE ORANGE	NC MARRONE/ BROWN NO BIANCO/WHITE
Polipropilene	P530AH - 100	P530AH - 500	
Nylon	P530F8 - 100	P530F8 - 500	
	Per passare da N.C. a N.A. è sufficiente capovolgere il sensore The contact can be converted from N.C. to N.O. by rotating the sensor upside down		Contatto SPDT SPDT Contact

Nel caso di connessioni non isolate, devono essere prese le adeguate precauzioni per garantire la distanza minima di sicurezza tra i diversi morsetti.

Per versioni personalizzate (materiali, tipo di cablaggio, temperatura > 80°C, tensione > 50V, ecc.) contattare Euroswitch.

Per un corretto impiego vedere le note generali del catalogo sensori Euroswitch edizione 2012.

*When using non-insulated connections, the necessary precautions must be taken to ensure the minimum safety distance between the terminals.*

*For customized version (material, type of cable, temperature > 80°C, voltage > 50V, etc.) please contact Euroswitch.*

*For a correct use please refer to "General Notes" in the Euroswitch sensors catalogue, edition 2012.*

<b>Impiego</b>	P530AH Acqua P530F8 Oli minerali - Gasolio - Benzina
<b>Fissaggio</b>	3/4" Gas conico ottone
<b>Stelo</b>	P530AH Polipropilene P530F8 Nylon
<b>Galleggiante</b>	P530AH Polipropilene P530F8 Nylon
<b>Uscita cablaggio</b>	500 mm PVC
<b>Tipo contatto</b>	Reed N.A./N.C. (SPDT)
<b>Max pot. commut.</b>	40 W (3 W SPDT)
<b>Max corrente commut.</b>	1 A (0,25 A SPDT)
<b>Max tensione commut.</b>	50 V
<b>Tipo di azionamento</b>	1B
<b>Situazione di inquinazione</b>	normale
<b>Peso specif. liquido</b>	Polipropilene > 0,80 Nylon > 0,85
<b>Temp. di funzionamento</b>	-10°C / +80°C
<b>Peso</b>	~ gr 90

<b>Use</b>	P530AH Water P530F8 Mineral Oils - Diesel fuel - Petrol
<b>Fixing</b>	3/4" Gas conical Brass
<b>Stem</b>	P530AH Polypropilene P530F8 Nylon
<b>Float</b>	P530AH Polypropilene P530F8 Nylon
<b>Wiring output</b>	500 mm PVC
<b>Type of contact</b>	Reed N.O./ N.C. (SPDT)
<b>Max switch. capacity</b>	40 W (3 W SPDT)
<b>Max switch. current</b>	1 A (0,25 A SPDT)
<b>Max switch. voltage</b>	50 V
<b>Action type</b>	1B
<b>Pollution situation</b>	normal
<b>Fluid specific weight</b>	Polipropilene > 0,80 Nylon > 0,85
<b>Working temperature</b>	-10°C / +80°C
<b>Weight</b>	~ gr 90