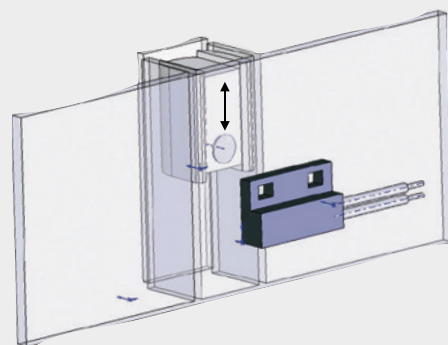
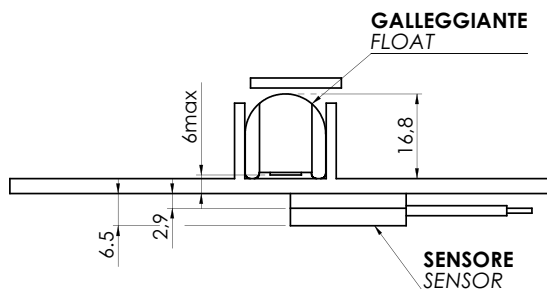
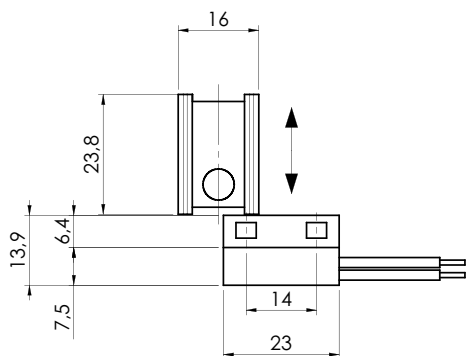


P915

Sensore di livello elettromagnetico per serbatoi estraibili
Electromagnetic level sensor for extraible tank



Nel caso di connessioni non isolate, devono essere prese le adeguate precauzioni per garantire la distanza minima di sicurezza tra i diversi morsetti.

Per versioni personalizzate (tipo di cablaggio, temperatura > 80°C, tensione > 50V, ecc.) contattare Euroswitch.

Per un corretto impiego vedere le note generali del catalogo sensori Euroswitch edizione 2012.

When using non-insulated connections, the necessary precautions must be taken to ensure the minimum safety distance between the terminals.

For customized version (type of cable, temperature > 80°C, voltage > 50V, etc.) please contact Euroswitch.

For a correct use please refer to "General Notes" in the Euroswitch sensors catalogue, edition 2012.

Codice - Part Number

	NERO BLACK	NERO BLACK
Sensore - Sensor	P915FZ - 100	
Galleggiante - Float	GLL016 - 002	

Impiego	Acqua - Acidi - Detergenti
Stelo	Nylon
Galleggiante	Polipropilene
Uscita cablaggio	500 mm PVC
Tipo contatto	Reed N.A.
Max pot. commut.	10 W
Max corrente commut.	0,5 A
Max tensione commut.	50 V
Tipo di azionamento	1B
Situazione di polluzione	normale
Peso specif. liquido	> 0,8
Temperatura di funzionamento	-10°C / +80°C
Peso	~ 8/10 gr

Use	Water - Acids - Detergent
Stem	Nylon
Float	Polypropilene
Wiring output	500 mm PVC
Type of contact	Reed N.O.
Max switch. capacity	10 W
Max switch. current	0,5 A
Max switch. voltage	50 V
Action type	1B
Pollution situation	normal
Specific fluid weight	> 0,8
Working temperature	-10°C / +80°C
Weight	~ 8/10 gr