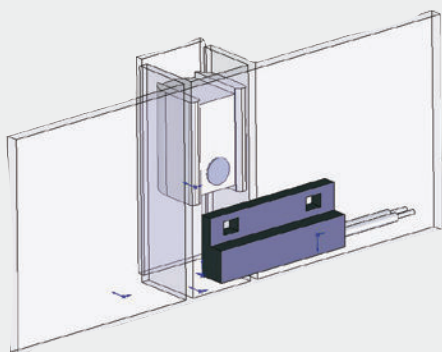


P920

Sensore di livello elettromagnetico per serbatoi estraibili
Electromagnetic level sensor for extraible tank



Nel caso di connessioni non isolate, devono essere prese le adeguate precauzioni per garantire la distanza minima di sicurezza tra i diversi morsetti.

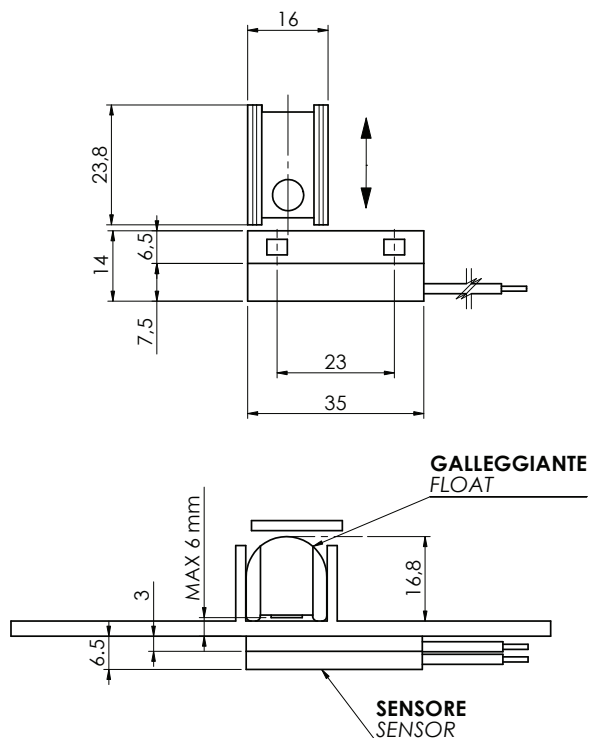
Per versioni personalizzate (tipo di cablaggio, temperatura > 80°C, tensione > 50V, ecc.) contattare Euroswitch.

Per un corretto impiego vedere le note generali del catalogo sensori Euroswitch edizione 2012.

When using non-insulated connections, the necessary precautions must be taken to ensure the minimum safety distance between the terminals.

For customized version (type of cable, temperature > 80°C, voltage > 50V, etc.) please contact Euroswitch.

For a correct use please refer to "General Notes" in the Euroswitch sensors catalogue, edition 2012.



Codice - Part Number		
	NERO BLACK	ARANCIONE ORANGE
	NERO BLACK	NC MARRONE/BROWN NO BIANCO/WHITE
Sensore Sensor	P920FZ - 100	P920FZ - 500
Galleggiante Float	GLL016 - 002	GLL016 - 002

Impiego	Acqua - Acidi - Detergenti
Stelo	Nylon
Galleggiante	Polipropilene
Uscita cablaggio	500 mm PVC
Tipo contatto	Reed N.A. / SPDT
Max pot. commut.	40 W (3W SPDT)
Max corrente commut.	1 A (0,25A SPDT)
Max tensione commut.	50 V
Tipo di azionamento	1B
Situazione di inquinazione	normale
Peso specif. liquido	> 0,8
Temperatura di funzionamento	-10°C / +80°C
Peso	~ 10 gr

Use	Water - Acids - Detergent
Stem	Nylon
Float	Polypropilene
Wiring output	500 mm PVC
Type of contact	Reed N.O. / SPDT
Max switch. capacity	40 W (3W SPDT)
Max switch. current	1 A (0,25A SPDT)
Max switch. voltage	50 V
Action type	1B
Pollution situation	normal
Specific fluid weight	> 0,8
Working temperature	-10°C / +80°C
Weight	~ 10 gr