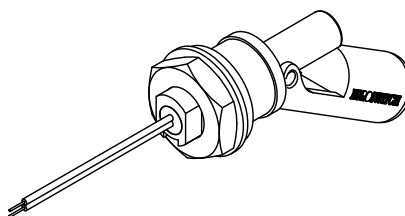
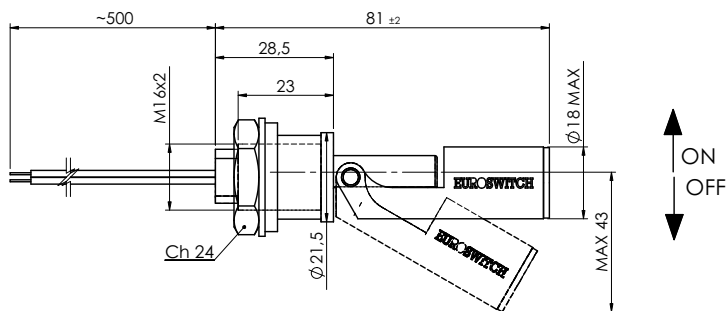


# P520N

Sensore di livello elettromagnetico montaggio laterale con guarnizione ad espansione  
*Electromagnetic level sensor lateral fixing with expansion gasket*



Nel caso di connessioni non isolate, devono essere prese le adeguate precauzioni per garantire la distanza minima di sicurezza tra i diversi morsetti.

Per versioni personalizzate (materiali, tipo di cablaggio, temperatura > 80°C, tensione > 50V, ecc.) contattare Euroswitch.

Per un corretto impiego vedere le note generali del catalogo sensori Euroswitch edizione 2012.

*When using non-insulated connections, the necessary precautions must be taken to ensure the minimum safety distance between the terminals.*

*For customized version (material, type of cable, temperature > 80°C, voltage > 50V, etc.) please contact Euroswitch.*

*For a correct use please refer to "General Notes" in the Euroswitch sensors catalogue, edition 2012.*

Codice - Part Number			
NERO BLACK	NERO BLACK	ARANCIONE ORANGE	NC MARRONE/BROWN NO BIANCO/WHITE
P520F8 - 700		P520F8 - 780	
Per passare da N.C. a N.A. è sufficiente capovolgere il sensore <i>The contact can be converted from N.C. to N.O. by rotating the sensor upside down</i>			Contatto SPDT SPDT Contact

<b>Impiego</b>	Oli minerali - Gasolio - Benzina
<b>Fissaggio</b>	Guarnizione ad espansione
<b>Stelo</b>	Nylon
<b>Galleggiante</b>	Nylon
<b>Dado</b>	Nylon
<b>Guarnizione ad espansione</b>	NBR
<b>Uscita cablaggio</b>	500 mm PVC
<b>Tipo contatto</b>	Reed N.A./N.C. (SPDT)
<b>Max pot. commut.</b>	40 W (3 W SPDT)
<b>Max corrente commut.</b>	1 A (0,25 A SPDT)
<b>Max tensione commut.</b>	50 V
<b>Tipo di azionamento</b>	1B
<b>Situazione di inquinazione</b>	normale
<b>Peso specif. liquido</b>	> 0,85
<b>Temp. di funzionamento</b>	-10°C / +100°C
<b>Peso</b>	~ gr 24

<b>Use</b>	Mineral Oils - Diesel fuel - Petrol
<b>Fixing</b>	Expansion gasket
<b>Stem</b>	Nylon
<b>Float</b>	Nylon
<b>Nut</b>	Nylon
<b>Expansion gasket</b>	NBR
<b>Wiring output</b>	500 mm PVC
<b>Type of contact</b>	Reed N.O./ N.C. (SPDT)
<b>Max switch. capacity</b>	40 W (3 W SPDT)
<b>Max switch. current</b>	1 A (0,25 A SPDT)
<b>Max switch. voltage</b>	50 V
<b>Action type</b>	1B
<b>Pollution situation</b>	normal
<b>Fluid specific weight</b>	> 0,85
<b>Working temperature</b>	-10°C / +100°C
<b>Weight</b>	~ gr 24

Per il miglior fissaggio si raccomanda un foro da 22 mm esente da bave ed uno spessore della parete tra i 2 ed i 5 mm  
*For correct fixing, we recommend using a burr-free 22 mm hole and a 2-5 mm thick wall.*