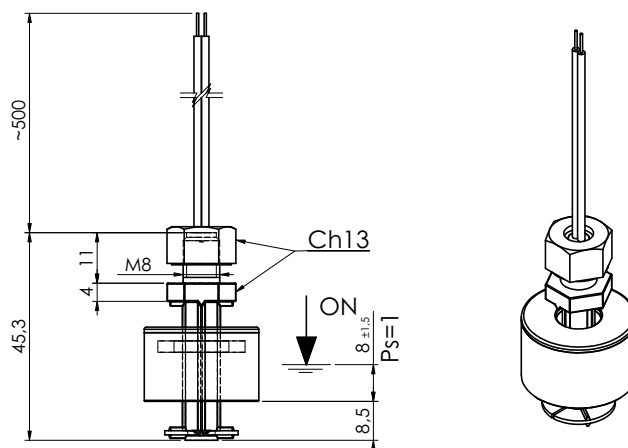


P200N

Sensore di livello elettromagnetico
Electromagnetic level sensor



Nel caso di connessioni non isolate, devono essere prese le adeguate precauzioni per garantire la distanza minima di sicurezza tra i diversi morsetti.

Per versioni personalizzate (materiali, tipo di cablaggio, temperatura > 80°C, tensione > 50V, ecc.) contattare nostro Ufficio Commerciale

Per un corretto impiego vedere le note generali del catalogo sensori Euroswitch edizione 2012.

When using non-insulated connections, the necessary precautions must be taken to ensure the minimum safety distance between the terminals

For customized version (material, type of cable, temperature > 80°C, voltage > 50V, etc.) please contact our Customer Service For a correct use please refer to "General Notes" in the Euroswitch sensors catalogue, edition 2012.

Codice - Part Number	
NERO BLACK NERO BLACK	ARANCIONE ORANGE NC BIANCO/WHITE NO MARRONE/BROWN
P200F7 - 100	P200F7 - 500
Per passare da N.C. a N.A. è sufficiente capovolgere il galleggiante <i>The contact can be converted from N.C. to N.O. by rotating the float upside down</i>	Contatto SPDT SPDT Contact

Impiego	Oli minerali - Gasolio - Benzina
Fissaggio	M 8
Stelo	Nylon
Galleggiante	NBR
Dado	Nylon
Uscita cablaggio	500 mm PVC
Tipo contatto	Reed N.A./N.C. (SPDT)
Max pot. commut.	40 W (3 W SPDT)
Max corrente commut.	1 A (0,25 A SPDT)
Max tensione commut.	50 V
Tipo di azionamento	1B
Situazione di inquinazione	normale
Peso specif. liquido	> 0,7
Temp. di funzionamento	-10°C / +80°C
Peso	~ gr 12

Use	Mineral Oils - Diesel fuel - Petrol
Fixing	M 8
Stem	Nylon
Float	NBR
Nut	Nylon
Wiring output	500 mm PVC
Type of contact	Reed N.O./ N.C. (SPDT)
Max switch. capacity	40 W (3 W SPDT)
Max switch. current	1 A (0,25 A SPDT)
Max switch. voltage	50 V
Action type	1B
Pollution situation	normal
Fluid specific weight	> 0,7
Working temperature	-10°C / +80°C
Weight	~ gr 12