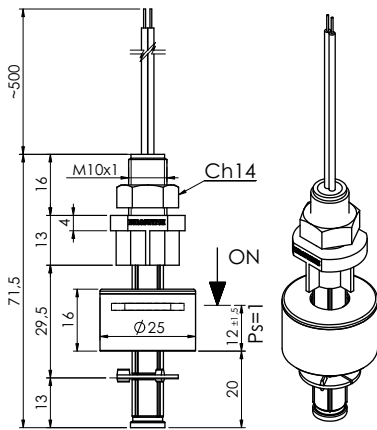


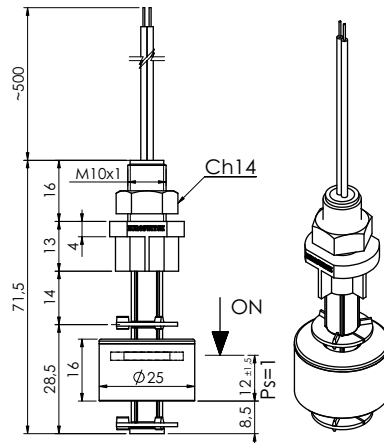
P003P

Sensore di livello elettromagnetico
Electromagnetic level sensor

P003AC-100 / AC-500



P003AC-200 / AC-600



Nel caso di connessioni non isolate, devono essere prese le adeguate precauzioni per garantire la distanza minima di sicurezza tra i diversi morsetti.

Per versioni personalizzate (tipo di cablaggio, temperatura > 80°C, tensione > 50V, ecc.) contattare Euroswitch.

Per un corretto impiego vedere le note generali del catalogo sensori Euroswitch edizione 2012.

When using non-insulated connections, the necessary precautions must be taken to ensure the minimum safety distance between the terminals.

For Customized version (type of cable, temperature > 80°C, voltage >50V, etc.) please contact Euroswitch.

For a correct use please refer to "General Notes" in the Euroswitch sensors catalogue, edition 2012.

Codice - Part Number

BIANCO WHITE	BIANCO WHITE	ARANCIONE ORANGE	NC BIANCO/WHITE NO MARRONE/BROWN
P003AC - 100			P003AC - 500
P003AC - 200			P003AC - 600
Per passare da N.C. a N.A. è sufficiente capovolgere il galleggiante The contact can be converted from N.C. to N.O. by rotating the float upside down			Contatto SPDT SPDT Contact

Impiego	Acqua - Acidi (Fluidi alimentari a richiesta)
Fissaggio	M10 x 1
Stelo	Polipropilene
Galleggiante	Polipropilene
Dado	Nylon
Uscita cablaggio	500 mm PVC
Tipo contatto	Reed N.A./N.C. (SPDT)
Max pot. commut.	40 W (3 W SPDT)
Max corrente commut.	1 A (0,25 A SPDT)
Max tensione commut.	50 V (250V a richiesta)
Tipo di azionamento	1B
Situazione di inquinazione	normale
Peso specif. liquido	> 0,75
Temp. in funzionamento	-10°C / +80°C
Peso	~ gr 16

Use	Water - Acids (Alimentary liquids on request)
Fixing	M10 x 1
Stem	Polypropilene
Float	Polypropilene
Nut	Nylon
Wiring output	500 mm PVC
Type of contact	Reed N.O./ N.C. (SPDT)
Max switch. capacity	40 W (3 W SPDT)
Max switch. current	1 A (0,25 A SPDT)
Max switch. voltage	50 V (250V on request)
Action type	1B
Pollution situation	normal
Specific fluid weight	> 0,75
Working temperature	-10°C / +80°C
Weight	~ gr 16