

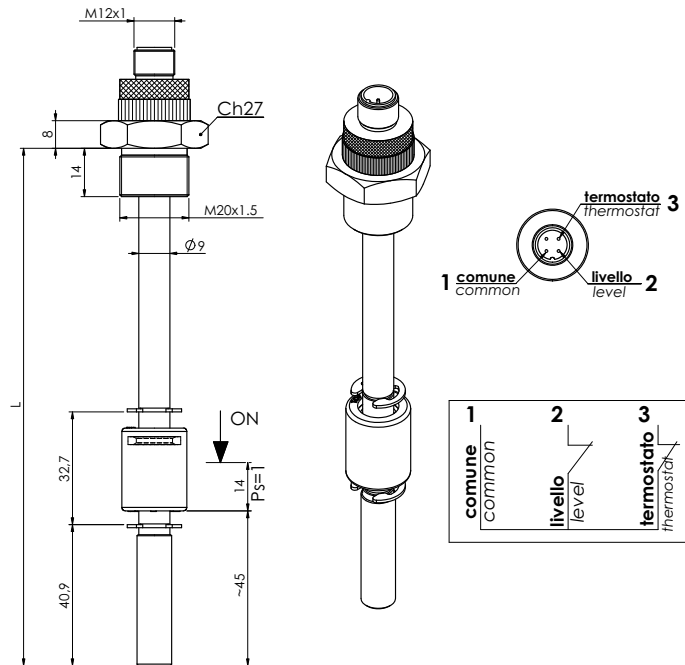
PT40

Sensore di livello elettromagnetico con termostato
Electromagnetic level sensor with thermostat



Per versioni personalizzate (uscita cablaggio, lunghezze diverse, materiali, ecc.) contattare Euroswitch.

For customized versions (output cable, different length, materials, etc.) please contact Euroswitch.



Impiego	Oli minerali - Gasolio - Benzina Acqua - detersivi
Fissaggio	M20x1,5 (altri a richiesta)
Stelo	Ottone
Galleggiante	NBR
Connettore	M12x1
Tipo di contatto	Reed N.A./N.C.
Max pot. commut.	10 W
Max corrente commut.	0,5 A
Max tensione commut.	50 V
Tipo di azionamento	1B
Situazione di inquinazione	Normale
Peso specif. liquido	> 0,7
Temp. di funzionamento	-10°C / +100°C
Temperature di intervento	40-50-60-70-80°C

Use	Mineral oils - Diesel fuel - Petrol Water - detergents-
Fixing	M20x1,5 (other on request)
Stem	Brass
Float	NBR
Connector	M12x1
Type of contact	Reed N.O./N.C.
Max switch. capacity	10 W
Max switch. current	0,5 A
Max switch. voltage	50 V
Action type	1B
Pollution situation	Normal
Specific liquid weight	> 0,7
Working temperature	-10°C / +100°C
Thermostat setting	40-50-60-70-80°C

Per un corretto impiego vedere le note generali del catalogo sensori Euroswitch edizione 2012.
 For a correct use please refer to "General Notes" in the Euroswitch sensors catalogue, edition 2012.