

P38

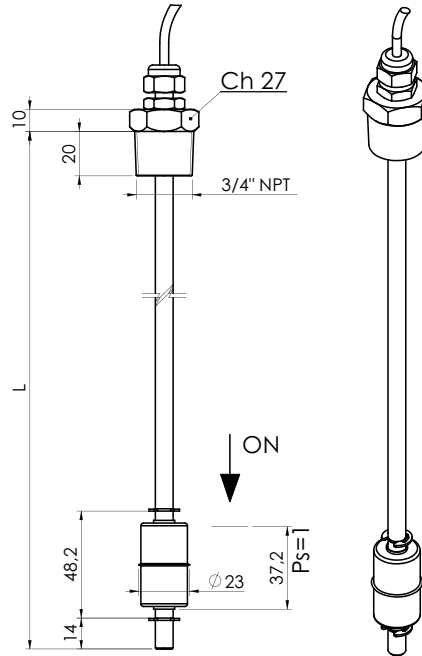
Sensore di livello elettromagnetico Electromagnetic level sensor



A richiesta disponibile la versione certificata ATEX
Version ATEX available on request



A richiesta disponibile la versione per alta temperatura
Version High Temperature available on request



Per versioni personalizzate (lunghezze diverse, temperatura > 100°C, ecc.) contattare Euroswitch.

Per un corretto impiego vedere le note generali del catalogo sensori Euroswitch edizione 2012.

For customized version (different length, temperature > 100°C, etc.) please contact Euroswitch.

For a correct use please refer to "General Notes" in the Euroswitch sensors catalogue, edition 2012.

Impiego	Acqua - Acidi (Fluidi alimentari a richiesta)
Fissaggio	3/4" NPT AISI 304 (316 a richiesta)
Stelo	Inox aisi 304 (316 a richiesta)
Galleggiante	Inox aisi 316
Seeger	Inox aisi 316
Connessione elettrica	cablaggio a richiesta
Tipo contatto	Reed N.A./N.C. (SPDT)
Max pot. commut.	40 W (3W SPDT)
Max corrente commut.	1A (0,25A SPDT)
Max tensione commut.	< 250 Vac (50V SPDT)
Tipo di azionamento	1B
Situazione di inquinazione	normale
Peso specif. liquido	> 0,95
Temp. di funzionamento	-15°C / +100°C (HT -20°C / +200°C)

Use	Water - Acids (Alimentary liquids on request)
Fixing	3/4" NPT AISI 304 (316 on request)
Stem	Stainless steel aisi 304 (316 on request)
Float	Stainless steel aisi 316
Seeger	Stainless steel aisi 316
Electrical connection	Cable on request
Type of contact	Reed N.O./N.C. (SPDT)
Max switch. capacity	40 W (3W SPDT)
Max switch. current	1A (0,25A SPDT)
Max switch. voltage	< 250 Vac (50V SPDT)
Action type	1B
Pollution situation	normal
Fluid specific weight	> 0,95
Working temperature	-15°C / +100°C (HT -20°C / +200°C)