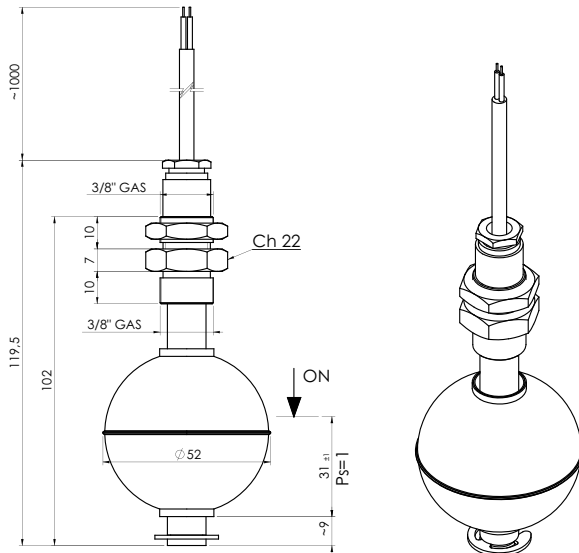


Sensore di livello elettromagnetico Electromagnetic level sensor



A richiesta disponibile la versione certificata ATEX
Version ATEX available on request



A richiesta disponibile la versione per alta temperatura
Version High Temperature available on request



Per versioni personalizzate (tipo di cablaggio, temperatura > 100°C, ecc.) contattare i nostri Uffici Commerciali.

Nel caso di connessioni non isolate, devono essere prese le adeguate precauzioni per garantire la distanza minima di sicurezza tra i diversi morsetti.

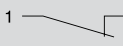
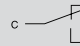
Per un corretto impiego vedere le note generali del catalogo sensori Euroswitch edizione 2012.

For customized version (type of cable, temperature > 100°C, etc.) please contact our Customer Service.

When using non-insulated connections, the necessary precautions must be taken to ensure the minimum safety distance between the terminals.

For a correct use please refer to "General Notes" in the Euroswitch sensors catalogue, edition 2012.

Codice - Part Number

1  2	MARRONE BLACK	 NC NERO/BLACK NO BLU
IMS102 - 100		IMS102 - 500
Per passare da N.C. a N.A. è sufficiente capovolgere il galleggiante The contact can be converted from N.C. to N.O. by rotating the float upside down		Contatto SPDT SPDT Contact

Il collegamento a terra deve essere garantito dal sistema di montaggio
Grounding must be fasten by assembling system

Impiego	Acqua - Olio - Acidi - Carburanti (Fluidi alimentari a richiesta)
Fissaggio	3/8" gas
Stelo	Inox aisi 304
Galleggiante	Inox aisi 316
Dado	Inox aisi 304
Seeger	Inox aisi 316
Uscita cablaggio	Cavo silicone L=1000 mm
Tipo contatto	Reed N.A./N.C. (SPDT)
Max pot. commut.	80 W (50 W SPDT)
Max corrente commut.	1 A (1 A SPDT)
Max tensione commut.	250 Vac (220 Vac SPDT)
Tipo di azionamento	1B
Situazione di inquinazione	normale
Peso specif. liquido	> 0,80
Temp. di funzionamento	-15°C / +100°C (HT -20°C / +200°C)
Peso	~ gr 120

Use	Water - Oil - Acids - Fuels (Alimentary liquids on request)
Fixing	3/8" gas
Stem	Stainless steel aisi 304
Float	Stainless steel aisi 316
Nut	Stainless steel aisi 304
Seeger	Stainless steel aisi 316
Wiring output	Silicon cable L=1000 mm
Type of contact	Reed N.O./N.C (SPDT)
Max switch. capacity	80 W (50 W SPDT)
Max switch. current	1 A (1 A SPDT)
Max switch. voltage	250 Vac (220 Vac SPDT)
Action type	1B
Pollution situation	normal
Fluid specific weight	> 0,80
Working temperature	-15°C / +100°C (HT -20°C / +200°C)
Weight	~ gr 120