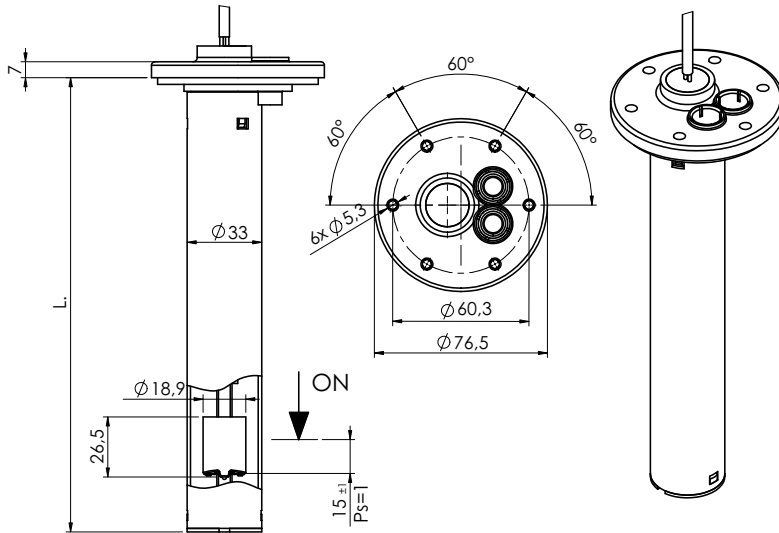


SRE

Sensore riserva elettromeccanico con camera di calma
Electromechanical reserve level sensor with stabilized room



Sensore per circuiti a bassissima tensione di sicurezza o accumulatori elettrici. Per versioni personalizzate (uscita cablaggio, lunghezze diverse, ecc.) contattare Euroswitch. Per un corretto impiego vedere le note generali del catalogo sensori Euroswitch edizione 2012.

Sensor for very low-voltage safety circuits or electric accumulators. For customized version (output cable, different length, etc.) please contact Euroswitch. For a correct use please refer to "General Notes" in the Euroswitch sensors catalogue, edition 2012.

68

Impiego	Gasolio
Fissaggio	Flangia in Nylon 6 fori
Stelo	Nylon
Camera di calma	PVC
Galleggiante	Nylon espanso
Guarnizione di tenuta	Gomma anti-idrocarburi
Contatto fisso	Ottone argentato
Contatto mobile	Bronzo fosforoso argentato
Uscita cablaggio	500 mm PVC*
Tipo contatto	Elettromeccanico N.C.
Max pot. commut.	5 W
Max corrente commut.	500 mA
Max tensione commut.	24 Vdc
Tipo di azionamento	1B
Situazione di polluzione	Normale
Peso specifico liquido	> 0,7
Temperatura di funzionamento	-10°C / +80°C
Peso	~ 120 gr (Per L=185 mm)
Lunghezze	A richiesta
	L min = 100 mm
	L max = 1000 mm

Use	Diesel Fuel
Fixing	6 holes Nylon flange
Stem	Nylon
Stabilized room	PVC
Float	Foamed nylon
Gasket seal	Anti-petrol rubber
Fixed contact	Silver plated brass
Moving contact	Silver plat. Phosphorous bronze
Wiring output	500 mm PVC*
Type of contact	Electromechanical N.C.
Max switch. capacity	5 W
Max switch. current	500 mA
Max switch. voltage	24 Vdc
Action type	1B
Pollution situation	Normal
Fluid specific weight	> 0,7
Working temperature	-10°C / +80°C
Weight	~ 120 gr (for L= 185 mm)
Length	On request
	L min = 100 mm
	L max = 1000 mm