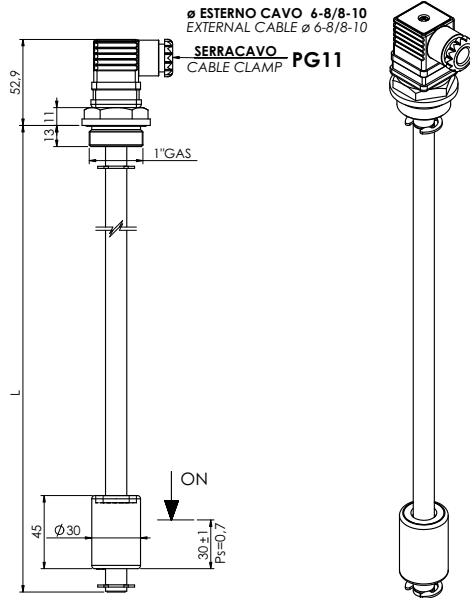


Sensore di livello resistivo elettromagnetico Resistive electromagnetic level sensor



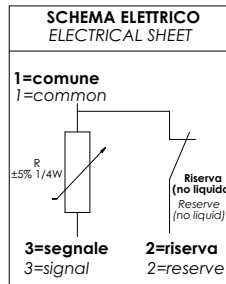
Per versioni personalizzate (lunghezze, tipo di fissaggio, valore di resistenza in uscita, connessione elettrica, ecc.) contattare i nostri servizi commerciali.

Per un corretto impiego vedere le note generali del catalogo sensori Euroswitch edizione 2012.

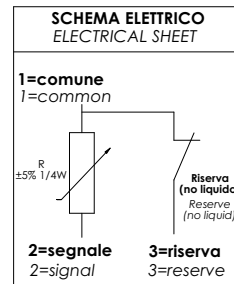
For customized version (length, type of fixing, value resistance, electrical connection, etc.) please contact our customer service.

For a correct use please refer to "General Notes" in the Euroswitch sensors catalogue, edition 2012.

IMRxxx-0xx



IMRxxx-1xx



Impiego	Acqua - Oli minerali-Gasolio-Benzina
Fissaggio	1" gas in Al (AISI 304 a richiesta)
Stelo	Acciaio
Galleggiante	NBR
Seeger	AISI 316
O-Ring	NBR
Grado di protezione	IP65
con connettore a norme UNI EN 175301-803 (DIN43650)	
Tipo di azionamento	1B
Situazione di polluzione	Normale
Peso specifico liquido	> 0,6
Temperatura di funzionamento	-10°C / +80°C
Passo (Risoluzione)	10/20 mm
Principi di funzionamento	vedi pag. 15
Segnale in uscita	Resistivo
	pieno 5÷7 ohms / vuoto 315÷330 ohms
	pieno 175÷180 ohms / vuoto 10÷7 ohms
Lunghezze	Lmin = 100 mm Lmax = 2.000 mm

Use	Water - Mineral oils-Diesel fuel-Petrol
Fixing	Al 1" gas (AISI 304 on request)
Stem	Steel
Float	NBR
Seeger	AISI 316
O-Ring	NBR
Protection degree	IP65
with connector according to UNI EN 175301-803 (DIN43650)	
Action type	1B
Pollution situation	normal
Fluid specific weight	> 0,6
Working temperature	-10°C / +80°C
Pitch (Resolution)	10/20 mm
Working principle	see page 15
Output signal	Resistance values
	full 5÷7 ohms / empty 315÷330 ohms
	full 175÷180 ohms / empty 10÷7 ohms
Length	Lmin = 100 mm Lmax = 2.000 mm