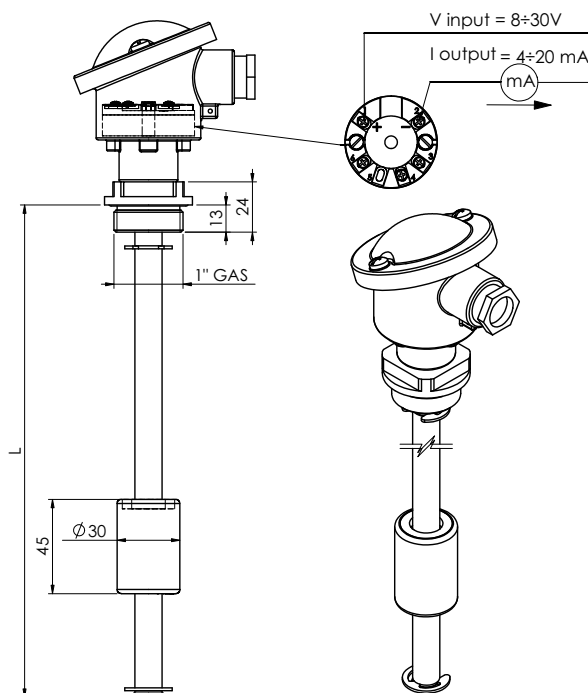


# IMRE

Sensore di livello analogico 4-20 mA  
Analogic 4-20 mA level sensor



Per versioni personalizzate (lunghezze, tipo di fissaggio, ecc.) contattare i nostri servizi commerciali.  
Per un corretto impiego vedere le note generali del catalogo sensori Euroswitch edizione 2012.

*For customized version (length, type of fixing, etc.) please contact our customer service.  
For a correct use please refer to "General Notes" in the Euroswitch sensors catalogue, edition 2012.*

<b>Impiego</b>	Acqua - Oli minerali-Gasolio-Benzina
<b>Fissaggio</b>	1" gas in Al (AISI 304 a richiesta)
<b>Stelo</b>	Acciaio
<b>Galleggiante</b>	NBR
<b>Seeger</b>	AISI 316
<b>O-Ring</b>	NBR
<b>Connessione elettrica</b>	Scatola in alluminio DIN B
<b>Grado di protezione</b>	IP65
<b>Tipo di azionamento</b>	1B
<b>Situazione di inquinazione</b>	Normale
<b>Peso specif. liquido</b>	> 0,6
<b>Temp. di funzionamento</b>	-10°C / +80°C
<b>Passo (Risoluzione)</b>	10/20 mm
<b>Principi di funzionamento</b>	vedi pag. 15
<b>Segnale in uscita</b>	Analogico 4-20 mA
<b>Lunghezze</b>	Lmin = 100 mm Lmax = 2.000 mm

<b>Use</b>	Water - Mineral oils-Diesel fuel-Petrol
<b>Fixing</b>	Al 1" gas (AISI 304 on request)
<b>Stem</b>	Steel
<b>Float</b>	NBR
<b>Seeger</b>	AISI 316
<b>O-Ring</b>	NBR
<b>Electrical connection</b>	Box Aluminum DIN B
<b>Protection degree</b>	IP65
<b>Action type</b>	1B
<b>Pollution situation</b>	normal
<b>Fluid specific weight</b>	> 0,6
<b>Working temperature</b>	-10°C / +80°C
<b>Pitch (Resolution)</b>	10/20 mm
<b>Working principle</b>	see page 15
<b>Output signal</b>	Analogic 4-20 mA
<b>Length</b>	Lmin = 100 mm Lmax = 2.000 mm