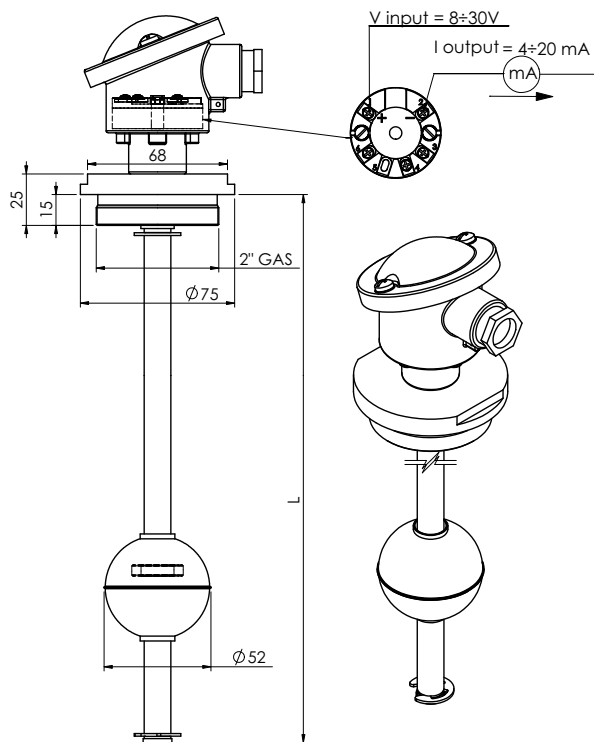


IMRF

Sensore di livello analogico 4-20 mA
Analogic 4-20 mA level sensor



Per versioni personalizzate (lunghezze, tipo di fissaggio, ecc.) contattare i nostri servizi commerciali.
 Per un corretto impiego vedere le note generali del catalogo sensori Euroswitch edizione 2012.

*For customized version (length, type of fixing, etc.) please contact our customer service.
 For a correct use please refer to "General Notes" in the Euroswitch sensors catalogue, edition 2012.*

76

Impiego	Acqua - Oli minerali-Gasolio-Benzina
Fissaggio	Flangia inox AISI 304 2" gas
Stelo	Acciaio
Galleggiante	Inox AISI 316
Seeger	AISI 316
O-Ring	NBR
Connessione elettrica	Scatola in Alluminio DIN B
Grado di protezione	IP65
Tipo di azionamento	1B
Situazione di inquinazione	Normale
Peso specif. liquido	> 0,8
Temp. di funzionamento	-10°C / +80°C
Passo (Risoluzione)	10/20 mm
Principi di funzionamento	vedi pag. 15
Segnale in uscita	Analogico 4-20 mA
Lunghezze	Lmin = 100 mm Lmax = 2.000 mm

Use	Water - Mineral oils-Diesel fuel-Petrol
Fixing	Inox AISI 304 2" gas
Stem	Steel
Float	Inox AISI 316
Seeger	AISI 316
O-Ring	NBR
Electrical connection	Box aluminum DIN B
Protection degree	IP65
Action type	1B
Pollution situation	normal
Fluid specific weight	> 0,8
Working temperature	-10°C / +80°C
Pitch (Resolution)	10/20 mm
Working principle	see page 15
Output signal	Analogic 4-20 mA
Length	Lmin = 100 mm Lmax = 2.000 mm