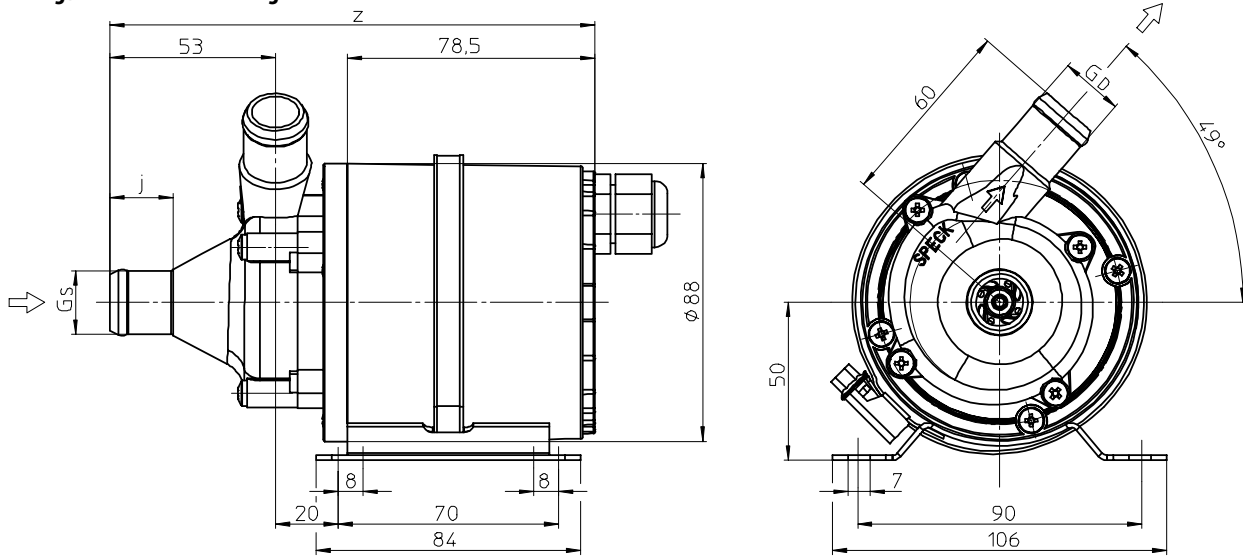


MY-3-MM

Radialradpumpen
mit Spalttopfmotor

Centrifugal pumps
with canned motor

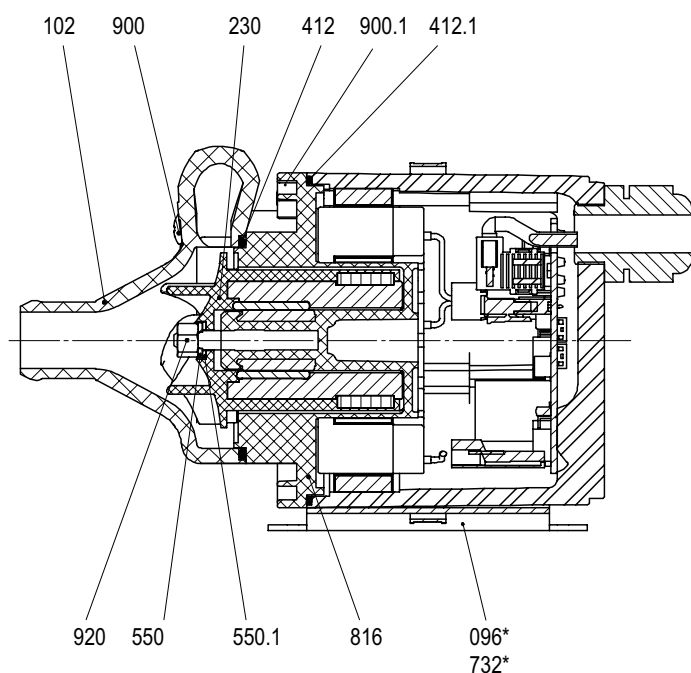
Maßzeichnung / Dimensional drawing



Daten / Data

Type	EC-Gleichstrommotor Brushless DC motor				Anschlüsse Connections		Gewicht Weight		Wasser Water	Maße Dimensions	
	V	1/min	kW	HP	G _S / G _D [mm]	G _S / G _D [inch]	kg	lbs	t _{max}	j	z
MY-3-MM	24	2000 - 6500	0,18	0.24	20	0.8	1,6	3.5	80 °C	20	154
		2000 - 6000			28	1.1				27	159

Schnittzeichnung / Cross-sectional drawing



Teilleiste / Parts list

096*	Schlauchklemme	Hose clamp
102	Spiralgehäuse	Volute casing
230	Laufgrad	Impeller
412./1	O-Ring	O-ring
550./1	Scheibe	Washer
732*	Halterung	Mount
816	Spalttopf	Separating can
900.1	Schraube	Screw
920	6-kt. Mutter	Hexagon nut

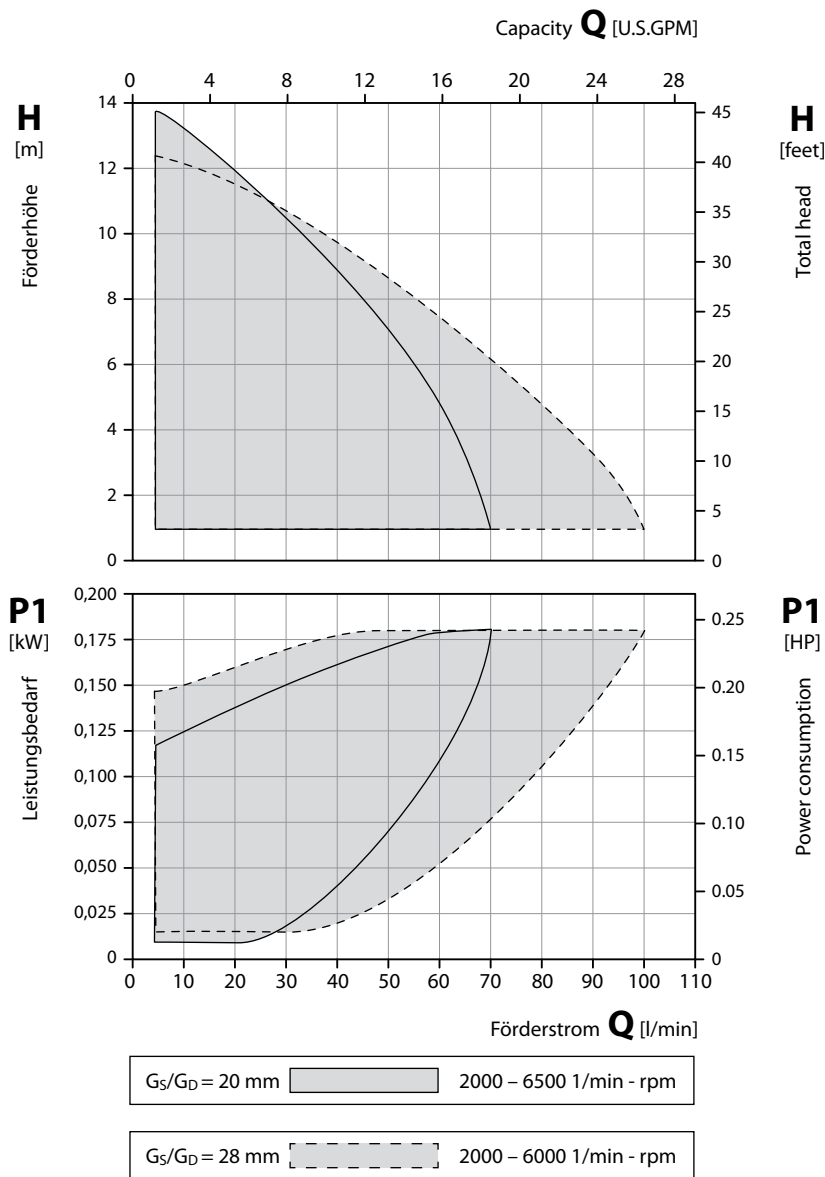
* Auf Anfrage

* On request

Radialradpumpen
mit Spalttopfmotor

Centrifugal pumps
with canned motor

Kennfelder / Characteristic curves



Werkstoffausführungen / Material Design

Spiralgehäuse Volute casing	PA
Laufrad Impeller	PPS
O-Ring O-ring	FKM
Spalttopf Separating can	PPS

Kennfelder:

Innerhalb der dargestellten Kennfelder ist jeder Betriebspunkt durch entsprechende Parametrierung des Antriebes möglich.

Die Kennfelder gelten für die Förderung von Wasser mit einer Temperatur von 20 °C und einer Umgebungstemperatur von 20 °C.

Die Toleranz von Förderhöhe und Förderstrom beträgt ±10 %, die des Leistungsbedarfs +10 %.

Bei abweichenden Eigenschaften des Fördermediums und anderen Umgebungstemperaturen ändern sich die Kennfelder.

Der Leistungsbedarf P1 bezeichnet die elektrische Leistungsaufnahme.

Characteristic curves

Every operating point can be reached within these characteristic curves by setting different drive parameters.

The characteristic curves are applicable for the delivery of water of 20 °C temperature and an ambient temperature of 20 °C.

The tolerance of total head and capacity is ±10%, performance tolerance is +10%.

If the property of the pumped media differs, the characteristic curves change.

The power consumption P1 specifies the electrical power input.