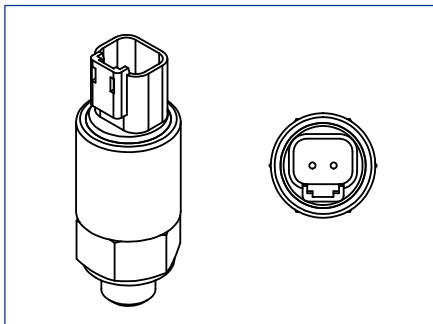
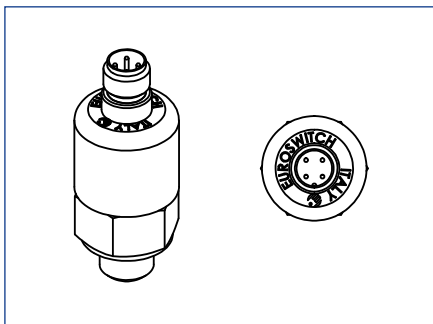


Modello 506 - Connettori integrati

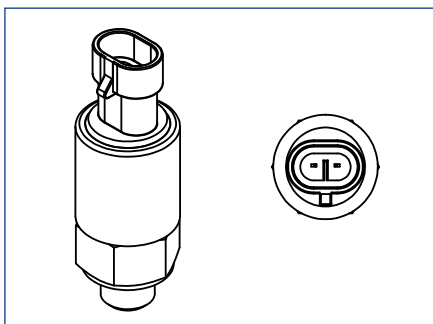
Model 506 - Integrated connectors



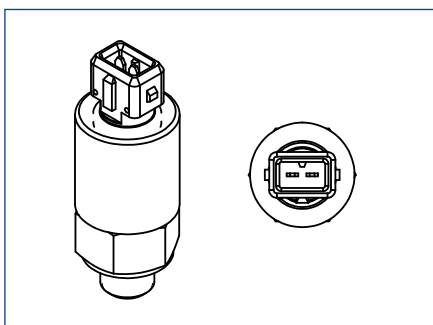
Connettore Deutsch DT 04-2P
Connector Deutsch DT 04-2P



Connettore M12x1
Connector M12x1

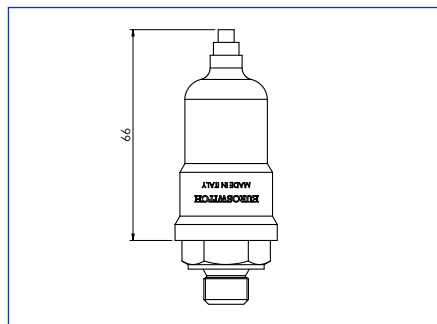


Connettore tipo AMP
Superseal 1.5 2 vie
Connector type AMP
Superseal 1.5 2 way



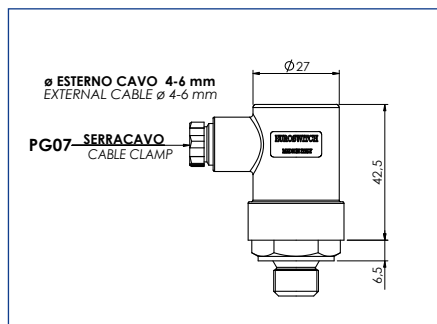
Connettore Tipo AMP Junior
Power Timer
Connector Type AMP Junior
Power Timer

Modello 506 - Cappucci e connettori di protezione Model 506 - Protection cap and connectors



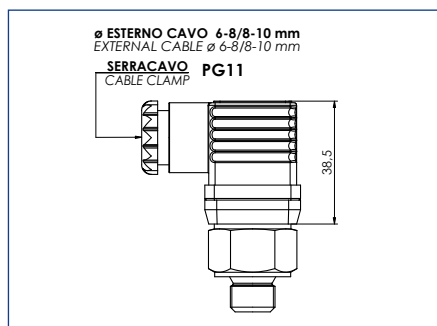
Cappuccio di protezione in gomma
Rubber protective cap

IP54
cod. 3015001



Cappuccio di protezione in plastica
Plastic protection cap

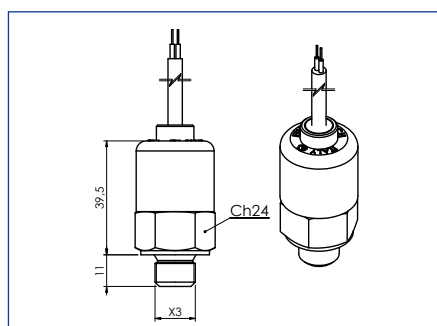
IP65
cod. 3900001



Connettore di protezione
Protective connector

IP65
cod. 3900200

Modello 506 - Versione cablata Model 506 - Cable version



Versione cablata
Wiring harness version

IP67
Max Temperatura ambiente 100°C
Max temperature ambient 100 ° C