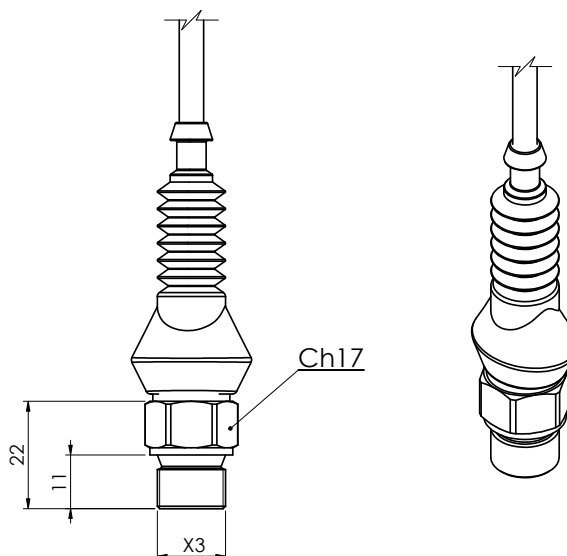


520

Mini termostato bimetallico
Mini bimetallic thermostat



Corpo	Ottone (a richiesta inox)
Condizione elettrica	N.A. o N.C.
Temperatura di intervento	a richiesta
Differenziale	5/10K
Tolleranza di intervento	+/- 5K
Caratteristiche elettriche	12Vcc / 6 A
Max temperatura ambiente	+105°C
Numero di cicli	100.000
Numero cicli/minuto	max 5
Apertura rapida del contatto	
Velocità di variazione temp.	1±2 K/min
Filettature (X3)	M14x1,5 (altre a richiesta)
Coppia max di serraggio	25 Nm
Grado di protezione	IP67

Case	Brass (stainless steel on request)
Electrical conditions	N.A. or N.C.
Temperatures intervention	on request
Differential	5/10K
Intervention tolerance	+/- 5K
Electrical characteristics	12Vcc / 6 A
Max ambient temp.	+105°C
Number of cycles	100.000
Number of cycles/minute	max 5
Snap action contact	
Temp. change rate	1±2 K/min
Thread (X3)	M14x1,5 (others on request)
Tightening torque max	25 Nm
Protection degree	IP67

Per versioni personalizzate (lunghezza cavo, connettore, ecc.) contattare il nostro Ufficio Commerciale
For customized version (cable length, connector, etc.) please contact our Customer Service

Per un corretto impiego vedere le note generali del catalogo "Sensori di Temperatura" Euroswitch edizione 2013.
For a correct use please refer to "General Notes" in the "Temperature sensors" Euroswitch catalogue, edition 2013.