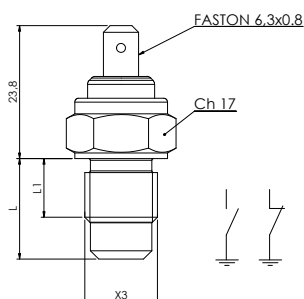


510 - 514 - 519

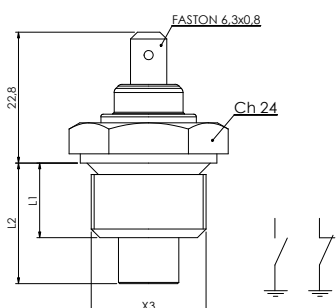
Termocontatti
Thermal contacts



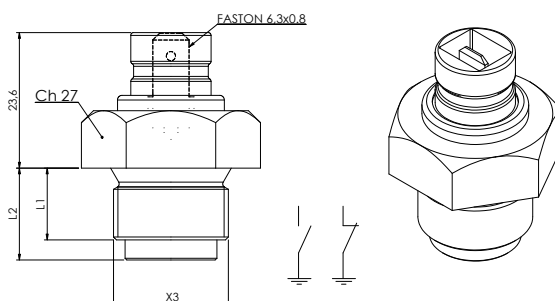
510



514



519



Corpo	Ottone
Materiale supporto	PA 6.6
Contatto	N.A. (a richiesta N.C.)
Temperature di intervento	30 ÷ 130°C
Tolleranza di intervento	+/- 5 K
Differenziale	10 ÷ 20K
Tensione di funzionamento	6 ÷ 24 Vdc
Corrente max resistiva	300 mA
Coppia di serraggio	510 - ch. 17 12 Nm 514 - ch. 24 519 - ch. 27 30 Nm
Connessioni elettriche	faston maschio 6,3x0,8
Incremento di temperatura	1 ÷ 2 K/min
Filettature (X3) e quote L - L1	a richiesta
Grado di protezione	IP 00
Situazione di inquinazione	normale
Tipo di azionamento	1B

Case	Brass body
Support material	PA 6.6
Contatto	N.A. (on request N.C.)
Temp. intervention	30 ÷ 130°C
Intervention tolerance	+/- 5 K
Differential	10 ÷ 20K
Working voltage	6 ÷ 24 Vdc
Max resistive current	300 mA
Tightning torque	510 - ch. 17 12Nm 514 - ch. 24 519 - ch. 27 30 Nm
Electrical connection	male faston 6,3x0,8
Temperature changerate	1 ÷ 2 K/min
Threads (X3) and L1 - L2	(on request)
Protection degree	IP 00
Pollution situation	normal
Action type	1B

Per un corretto impiego vedere le note generali del catalogo "Sensori di Temperatura" Euroswitch edizione 2013.
For a correct use please refer to "General Notes" in the "Temperature sensors" Euroswitch catalogue, edition 2013.