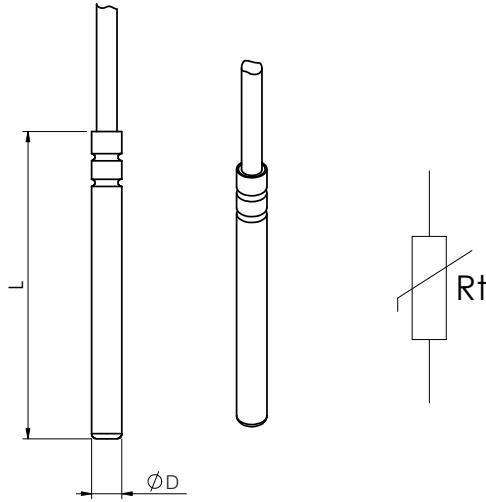


572

Sonde di temperatura con capsula
Metallic temperature with case



HT A richiesta disponibile la versione per alta temperatura
Version Higt Temperature available on request



16

D (mm)	L (mm)
4	40
4	100
5,9	32
5,9	39
5,9	50
5,9	60

Le sonde sono personalizzabili in base alle esigenze del cliente per quanto riguarda:

- il cablaggio
- la timbratura opzionale del cavo, utile all'identificazione della sonda stessa (nome azienda, codice, data di produzione ecc.)
- materiale
- dimensioni (D,L) a richiesta
- temperatura Max/Min di lavoro

Our probes can be customized according to customer's requirements regarding:

- *wiring*
- *optional cable marking for probe's identification (e.g. Company name, part number, date of production, etc.)*
- *material*
- *dimensions (D,L) on request*
- *Max/Min temperature working*

Termistore	NTC - PTC - PT 100 - PT 1000
Capsula	ottone - acciaio - bronzo
Temperatura di lavoro	-20 / +120°C (altri a richiesta)
Grado di protezione	IP65 - IP67

Thermistor	NTC - PTC - PT 100 - PT 1000
Case	brass - stainless steel - bronze
Working temperature	-20 / +120 °C (others on request)
Protection degree	IP65 - IP67

Per un corretto impiego vedere le note generali del catalogo "Sensori di Temperatura" Euroswitch edizione 2013.
For a correct use please refer to "General Notes" in the "Temperature sensors" Euroswitch catalogue, edition 2013.