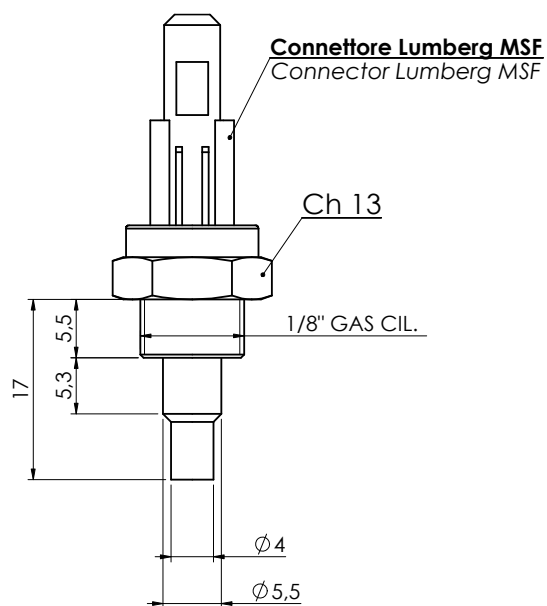
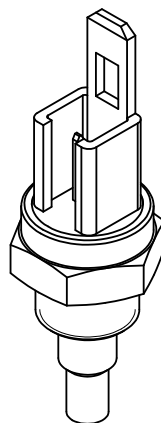
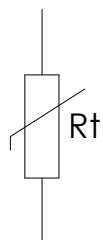


581

Sonda di temperatura per caldaie
Temperature probe for heaters



Termistore	10k ± 1% a 25°C
Costante β	(25 - 85°C) 3435 ± 1%
Temperatura di utilizzo	-40/+120°C
Corpo sonda	acciaio / ottone nichelato
Attacco filettato	G 1/8 (altri a richiesta)
Connettore	Lumberg MSF

Thermistor	10k ± 1% at 25°C
β constant	(25 - 85°C) 3435 ± 1%
Working temperature	-40/+120°C
Body	stainless steel / nickel plated brass
Fixing	G 1/8 (others on request)
Connector	Lumberg MSF

Per un corretto impiego vedere le note generali del catalogo "Sensori di Temperatura" Euroswitch edizione 2013.
For a correct use please refer to "General Notes" in the "Temperature sensors" Euroswitch catalogue, edition 2013.