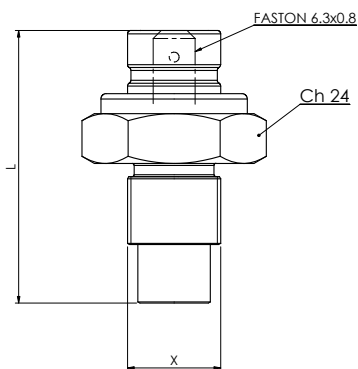
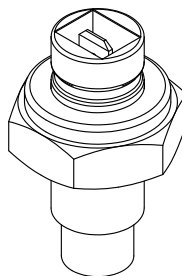
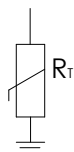


583

Sonda di temperatura con corpo a massa
Temperature probe with earthed body



Termistore	NTC - 560Ω - 750Ω - 2K - 2.394K - 10K (altri a richiesta)
Connessione elettrica	Faston 6,3
Corpo	ottone
Filettature (X) e quota L	G 3/8" - M14X1,5 - M16X1,5 (altre a richiesta)
Temperatura di lavoro	-40 +130°C
Grado di protezione	IP65
Tensione di lavoro	12V

Thermistor	NTC - 560Ω - 750Ω - 2K - 2.394K - 10K (others on request)
Electrical Connection	Faston 6,3
Body	brass
Thread (X) and L	G 3/8" - M14X1,5 - M16X1,5 (others on request)
Working temperature	-40 +130°C
Protection degree	IP65
Working Voltage	12V

Per un corretto impiego vedere le note generali del catalogo "Sensori di Temperatura" Euroswitch edizione 2013.
For a correct use please refer to "General Notes" in the "Temperature sensors" Euroswitch catalogue, edition 2013.