

Versioni cablate con connettore a richiesta
Wiring harness versions with connector on request



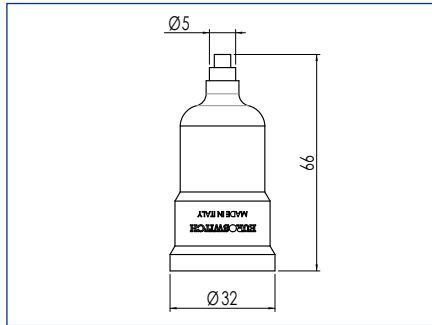
Cablaggio resinato con connettore a richiesta
Wiring harness sealed by resin with connector on request

Esempi di connessioni disponibili
Available connections example



Cappucci e connettori di protezione

Protection cap and connectors

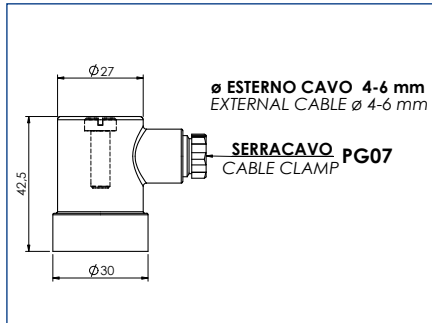


Cappuccio di protezione in gomma

Rubber protective cup

IP54 IP65
cod. 3015001

Per/for MOD. 30-31-32-35-37-40-41-41V
41BC-42-506-700

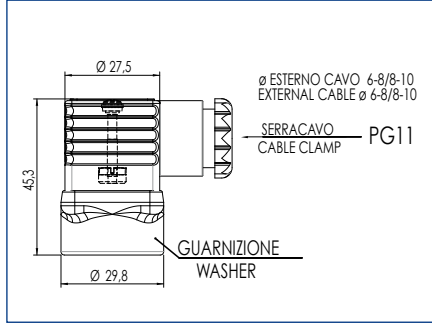


Cappuccio di protezione in plastica

Plastic protective cup

IP65
cod. 3900001

Per/for MOD. 30-31-32-35-37-40-41-41V
41BC-42-506-700

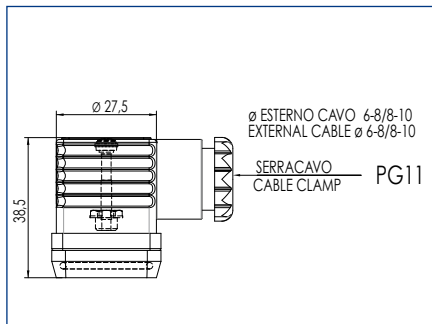


Connettore di protezione

Protective connector

IP65
cod. 3900003

Per/for MOD. 27-28

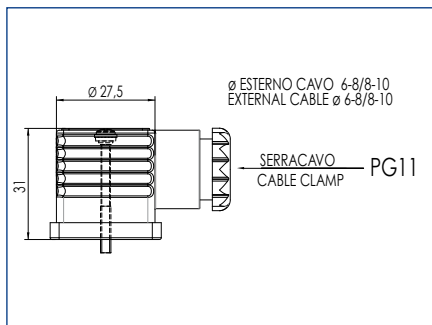


Connettore di protezione

Protective connector

IP65
cod. 3900200

Per/for MOD. 30-31-32-35-37-40-41
41BC-42-506-700



Connettore di protezione con LED luminoso (Rosso/Verde)

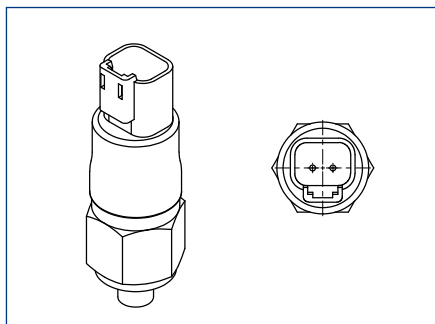
Protective connector with indicator light (Red/Green)

IP65
cod. CNN084C002

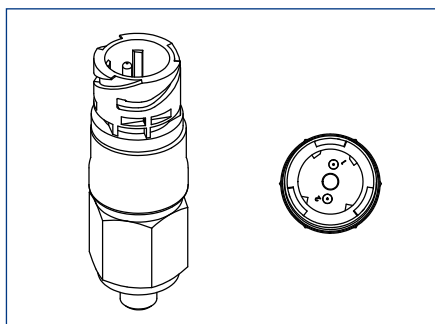
Per/for MOD. 24-24C 24F-38-46-48
49-81-691-692-507

Connettori integrati

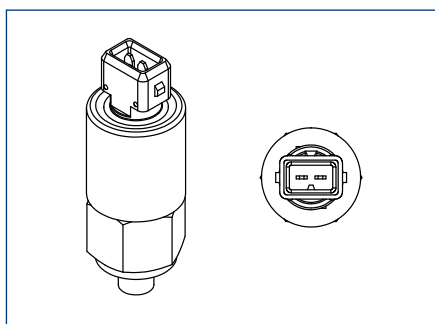
Integrated connectors



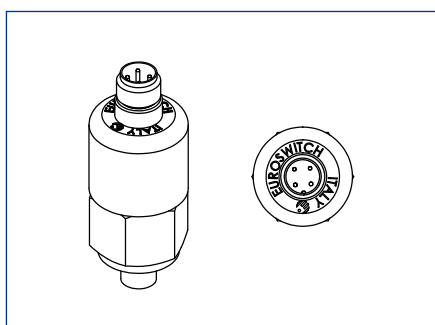
Connettore Deutsch DT04-2P
Connector Deutsch DT04-2P



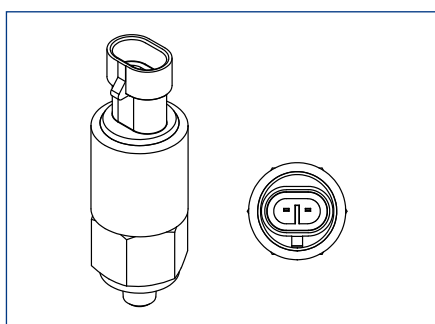
Connettore a baionetta DIN72585
Bajonet connector DIN72585



Connettore tipo AMP
Junior power timer
Connector type AMP
Junior power timer



Connettore tipo M12 x 1
Connector type M12 x 1



Connettore AMP Superseal 1.5 2 vie
Connector AMP Superseal 1.5 2 way