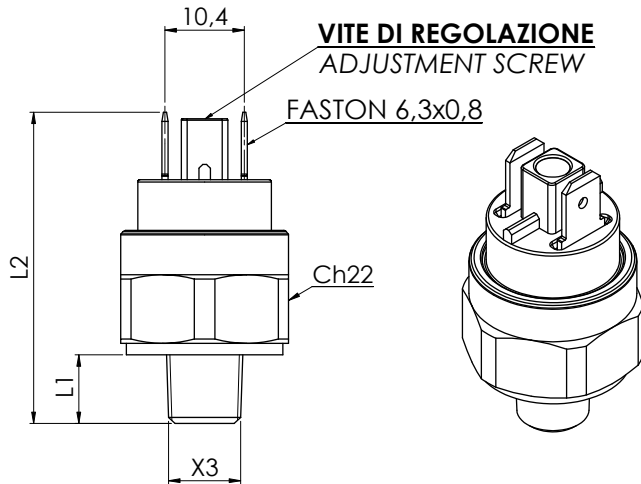


# 25 R

Mini pressostato  
Small pressure switch



20

## Codice - Part Number

Mod. 25R		Campo di regolazione Setting range bar	Tolleranza a 20° C Tolerance at 20 ° C bar
contatto elettrico - electrical contact norm. aperto norm. open	contatto elettrico - electrical contact norm. chiuso norm. closed		
25R 1 1 ● ■ 0	25R 2 1 ● ■ 0	0,5 - 3,5	± 0,3
25R 1 1 ● ■ 2	25R 2 1 ● ■ 2	4 ÷ 10	± 0,4

### ● Filetti (X3)

- 1 1/8" Gas conico
- 2 1/4" Gas conico

### Threads (X3)

- 1 1/8" Gas conical
- 2 1/4" Gas conical

### L1 L2 (mm)

- 8 40
- 10 42

### ■ Membrana (vedi pag. 12)

- 1 NBR
- 3 EPDM CH
- 6 HNBR

### Diaphragm (see page 12)

- 1 NBR
- 3 EPDM CH
- 6 HNBR

Corpo	Ottone
Contatti elettrici	Argentati
Condizione elettrica	N.A. (Grigio) N.C. (Nero)
Max tensione commutabile	48 V
Max corrente commutabile	0,5 A
Max temperatura fluido	80° C
Vita meccanica	10 <sup>5</sup> operazioni
Massima pressione di sicurezza	50 bar
Massima pressione di lavoro	20 bar
Tipo di azionamento	1B
Situazione di inquinazione	grado 2
Peso	~ 50 gr

Case	Brass
Electric contacts	Silver plated
Electric conditions	N.O. (Grey) N.C. (Black)
Max switched voltage	48 V
Max switched current	0,5 A
Max fluid temperature	80° C
Mechanical working life	10 <sup>5</sup> operations
Max Overpressure limit	50 bar
Max Working pressure	20 bar
Action type	1B
Pollution situation	grade 2
Weight	~ 50 gr

Contattare Euroswitch per maggiori informazioni sulle versioni disponibili

Please contact Euroswitch for further information on the versions available

Per un corretto impiego vedere le note generali del catalogo pressostati Euroswitch edizione 2014.

For a correct use please refer to "General Notes" in the pressure switches Euroswitch catalogue, edition 2014.