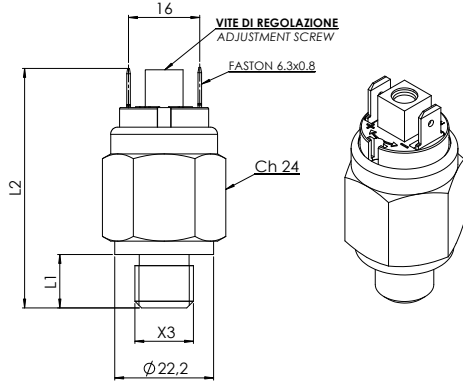


# 40

Pressostato a pistone ≤ 48V  
Piston pressure switch ≤ 48V



Codice - Part Number		Campo di regolazione Setting range bar	Tolleranza a 20°C Tolerance at 20°C bar
contatto elettrico - electrical contact			
norm. aperto norm. open	norm. chiuso norm. closed		
40 1 ▲ ● 1 6	40 2 ▲ ● 1 6	50 - 150	± 2 ÷ 10
40 1 ▲ ● 1 7	40 2 ▲ ● 1 7	100 - 300	± 5 ÷ 15

### ▲ Materiale Corpo Material Case

0 Acciaio Zincato	0 Zinc plated steel case
2 Acciaio inox AISI 316 *	2 Stainless steel AISI 316 *
5 Acciaio inox AISI 303 *	5 Stainless steel AISI 303 *

\* Standard G1/4" cilindrico \* Standard G1/4" cylindrical

● Filetti (X3)	Threads (X3)	L1	L2 (mm)
1 1/8" Gas conico	1 1/8" Gas conical	10	52
2 1/4" Gas conico	2 1/4" Gas conical	12	54
3 M10x1K conico	3 M10x1K conical	10	52
H 1/4" Gas cilindrico	H 1/4" Gas cylindrical	12	54

Contatti elettrici	Argento AgNi, a richiesta dorati
Condizione elettrica	N.A. (bordeaux) o N.C. (blu)
Max tensione commutabile	48 V ac / dc
Max corrente commutabile	0.5 A
Max temperatura fluido	100° C
Vita meccanica	10 <sup>5</sup> operazioni (10-300 bar)
Vita elettrica	10 <sup>5</sup> operazioni
Max pressione di sicurezza	800 bar
Max pressione di lavoro	450 bar
Tipo di azionamento	1B
Situazione di inquinazione	grado 2
Grado di protezione	IP 00
con cappuccio 3015001	IP 54 (vedi pag. 13-15)
con cappuccio 3900001	IP 65 (vedi pag. 13-15)
con connettore 3900200	IP 65 (vedi pag. 13-15)
Conforme alla norma	EN 60730-I
■ Tenuta	NBR + Teflon (vedi pag. 12)
Pistone	AISI 303
Peso	~ 75 gr

Electric contacts	Silver AgNi, on request gold plated
Electrical condition	N.O. (bordeaux) or N.C. (blue)
Max switched voltage	48 V ac / dc
Max switched current	0.5 A
Max fluid temperature	100° C
Mechanical working life	10 <sup>5</sup> operations (10-300 bar)
Electrical working life	10 <sup>5</sup> operations
Max Overpressure limit	800 bar
Max working pressure	450 bar
Action type	1B
Pollution situation	grade 2
Protection degree	IP 00
with cover 3015001	IP 54 (see pages 13-15)
with cap 3900001	IP 65 (see pages 13-15)
with connector 3900200	IP 65 (see pages 13-15)
In accordance with	EN 60730-I
■ Seal	NBR+Teflon /see page 12)
Piston	AISI 303
Weight	~ 75 gr

Per un corretto impiego vedere le note generali del catalogo pressostati Euroswitch edizione 2014.  
For a correct use please refer to "General Notes" in the pressure switches Euroswitch catalogue, edition 2014.