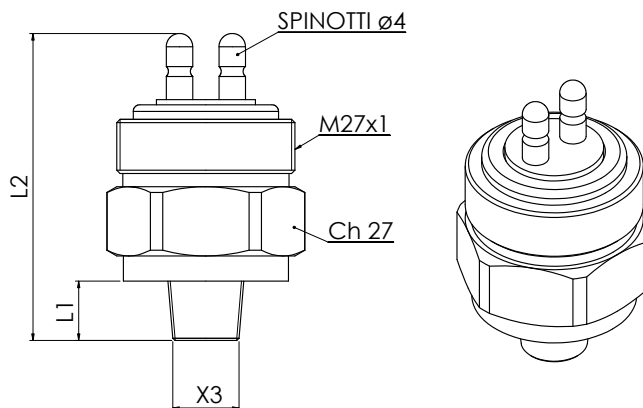


266

Pressostato a taratura fissa
Fixed setting pressure switch



Codice - Part Number

Mod. 266		Campo di intervento Operating range
contatto elettrico - electrical contact		bar
norm. aperto norm. open		
266	0 ● ■ 0	1 - 4
266	0 ● ■ 1	3 - 6

Tarabile a richiesta fino a 30 bar / On request adjustable until 30 bar

● Filetti (X3)	Threads (X3)	L1	L2 (mm)	■ Membrana (vedi pag. 12)	Diaphragm (see page 12)
1 1/8" Gas conico	1 1/8" Gas conical	10	48	1 NBR	1 NBR
2 1/4" Gas conico	2 1/4" Gas conical	12	50		
3 M10x1 conico	3 M10x1 conical	9	47		

Corpo	Acciaio zincato
Contatti elettrici	Argentati
Condizione elettrica	N.A.
Max tensione commutabile	24 V
Max corrente commutabile	2 A
Max temperatura fluido	100° C
Vita meccanica	10 ⁹ operazioni (0 - 200 bar)
Massima pressione di sicurezza	400 bar
Tipo di azionamento	1B
Situazione di inquinazione	grado 2
Peso	~ 70 gr

Case	Zinc plated steel
Electric contacts	Silver plated
Electric conditions	N.O.
Max switched voltage	24 V
Max switched current	2 A
Max fluid temperature	100° C
Mechanical working life	10 ⁹ operations (0 - 200 bar)
Max overpressure limit	400 bar
Action type	1B
Pollution situation	grade 2
Weight	~ 70 gr

Contattare Euroswitch per maggiori informazioni sulle versioni disponibili

Please contact Euroswitch for further information on the versions available

Per un corretto impiego vedere le note generali del catalogo pressostati Euroswitch edizione 2014.

For a correct use please refer to "General Notes" in the pressure switches Euroswitch catalogue, edition 2014.