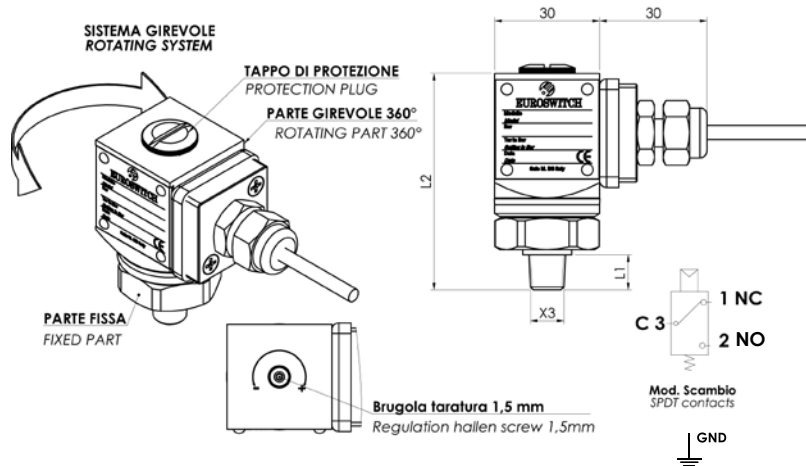


24C

Pressostato con contatti in scambio (SPDT)
Pressure switch with SPDT contacts



| Codice - Part Number | | Campo di regolazione Setting range bar | Tolleranza a 20°C Tolerance at 20°C bar |
|-----------------------|---------------|--|---|
| membrana diaphragm | 24C 0 ▲ ● ■ 1 | 0.3 - 5 | ± 0.15 |
| | 24C 0 ▲ ● ■ 2 | 1 - 10 | ± 0.5 |
| | 24C 0 ▲ ● ■ 3 | 10 - 25 | ± 1 |
| | 24C 0 ▲ ● ■ 4 | 25 - 80 | ± 2,5 |
| pistone piston | 24C 0 ▲ ● ■ 5 | 50 - 200 | ± 2±10 |
| | 24C 0 ▲ ● ■ 6 | 100 - 400 | ± 3±15 |

| ▲ Materiale Corpo | Material Case |
|---------------------------|------------------------------|
| 0 Acciaio Zincato | 0 Zinc plated steel case |
| 2 Acciaio inox AISI 316 * | 2 Stainless steel AISI 316 * |
| 5 Acciaio inox AISI 303 * | 5 Stainless steel AISI 303 * |

* Standard G1/4" cilindrico * Standard G1/4" cylindrical

| ● Filetti (X3) | Threads (X3) | L1 | L2 | L3 (mm) |
|-----------------------|------------------------|----|----|---------|
| 1 1/8" Gas conico | 1 1/8" Gas conical | 10 | 62 | 80 |
| 2 1/4" Gas conico | 2 1/4" Gas conical | 12 | 64 | 82 |
| 6 1/4" Gas cilindrico | 6 1/4" Gas cylindrical | 10 | 62 | 80 |
| G 1/8" Gas cilindrico | G 1/8" Gas cylindrical | 10 | 62 | 80 |

| ■ Membrane | Diaphragms |
|------------------|------------------|
| (vedi pag. 12) | (see page 12) |
| 1 NBR | 1 NBR |
| 2 FKM (standard) | 2 FKM (standard) |
| 3 EPDM CH | 3 EPDM CH |
| 4 CR | 4 CR |
| 5 Silicone | 5 Silicon |
| 6 HNBR | 6 HNBR |

| | |
|----------------------------|--|
| Corpo girevole | Alluminio anodizzato |
| Max tensione commutabile | 250 Vac |
| Max corrente commutabile | 3 (2) A |
| Max temperatura fluido | 80° a 120°C in funzione della membrana |
| Tipo di azionamento | 1B |
| Vita meccanica | 10 ⁶ a membrana 10 ⁵ a pistone |
| Max pressione di sicurezza | membrana 300 bar pistone 800 bar |
| Max pressione di lavoro | membrana 150 bar pistone 450 bar |
| Grado di protezione | IP65 |
| | serracavo e cablaggio di lunghezza da definire |
| Isteresi fissa membrana | approssimativo 10÷30% del valore impostato |
| Isteresi fissa pistone | approssimativo 10÷40% del valore impostato |
| Peso | ~ 190 gr |

| | |
|----------------------------|--|
| Rotating case | Anodized aluminium |
| Max switched voltage | 250 Vac |
| Max switched current | 3 (2) A |
| Max fluid temperature | 80° to 120°C depending on diaphragm |
| Action type | 1B |
| Mechanical working life | 10 ⁶ diaphragm version 10 ⁵ piston version |
| Max overpressure limit | diaphragm 300 bar piston 800 bar |
| Max working pressure | diaphragm 150 bar piston 450 bar |
| Protection degree | IP65 |
| | cable clamp and length cable to be defined |
| Fixed Hysteresis diaphragm | approximately 10÷30% depending of setting value |
| Fixed Hysteresis piston | approximately 10÷40% depending of setting value |
| Weight | ~ 190 gr |

Per un corretto impiego vedere le note generali del catalogo pressostati Euroswitch, pag. 8-12.
For a correct use please refer to "General Notes" in the pressure switches Euroswitch catalogue, p. 8-12.