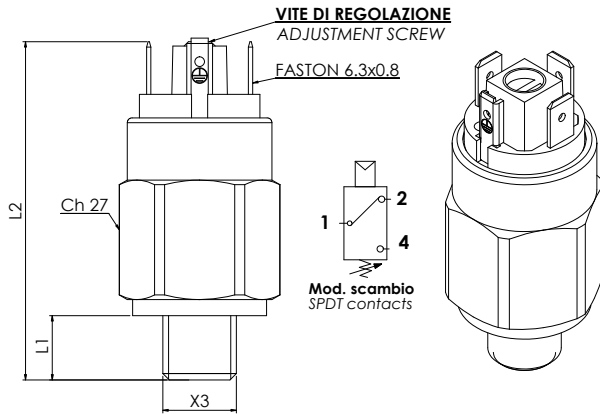


27

Pressostato a membrana - isteresi regolabile contatti in scambio
Diaphragm pressure switch - adjustable hysteresis - SPDT contacts



24

Codice - Part Number

Corpo in acciaio zincato Zinc plated steel case	Corpo in ottone Brass case	Campo di regolazione Setting range bar	Tolleranza a 20°C Tolerance at 20°C bar
27 2 0 ● ■ 0	27 2 1 ● ■ 0	0.3 - 1.5	± 0.2
27 2 0 ● ■ 1	27 2 1 ● ■ 1	1 - 5	± 0.3
27 2 0 ● ■ 2	27 2 1 ● ■ 2	1 - 10	± 0.5
27 2 0 ● ■ 3	27 2 1 ● ■ 3	10 - 50	± 2
27 2 0 ● ■ 4		10 - 100	± 3
300 bar	80 bar	Massima pressione di sicurezza - Max Overpressure limit	
150 bar	40 bar	Massima pressione di lavoro - Max Working pressure	

● Filetti (X3)	Threads (X3)	L1	L2 (mm)	■ Membrane (vedi pag. 12)	Diaphragms (see page 12)
1 1/8" Gas conico	1 1/8" Gas conical	10	61	1 NBR	1 NBR
2 1/4" Gas conico	2 1/4" Gas conical	12	63	2 FKM (standard)	2 FKM (standard)
3 M10x1K conico	3 M10x1K conical	10	61	3 EPDM CH	3 EPDM CH
4 M12x1,5 cilindrico	4 M12x1,5 cylindrical	9	60	4 CR	4 CR
5 1/8" NPT	5 1/8" NPT	9	60	5 Silicone	5 Silicon
6 1/4" Gas cilindrico	6 1/4" Gas cylindrical	12	63	6 HNBR	6 HNBR

Corpo	Acciaio zincato o ottone	Case	Zinc plated steel or brass
Contatti elettrici	Argentati	Electric contacts	Silver plated
Caratteristiche elettriche	2(1) A / 24 Vdc 6(1) A / 250 Vac	Electrical characteristics	2(1) A / 24 Vdc 6(1) A / 250 Vac
Max temperatura fluido in funzione della membrana	80° a 120°C	Max fluid temperature depending on diaphragm	80° to 120°C
Vita meccanica	10 ⁵ operazioni	Mechanical working life	10 ⁵ operations
Tipo di azionamento	1B	Action type	1B
Situazione di inquinazione	normale	Pollution situation	normal
Grado di protezione	IP 00	Protection degree	IP 00
con connettore 3900003	IP 65 (vedi pagg. 13-15)	with connector 3900003	IP 65 (see pages 13-15)
Isteresi	20 ÷ 40% regolabile in Euroswitch	Hysteresis	20 ÷ 40% adjustable in Euroswitch
Peso	~ 115 gr	Weight	~ 115 gr

Per un corretto impiego vedere le note generali del catalogo pressostati Euroswitch edizione 2014.
 For a correct use please refer to "General Notes" in the pressure switches Euroswitch catalogue, edition 2014.