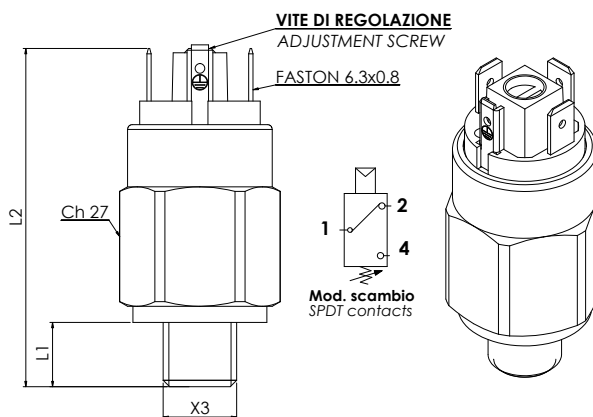


28

Pressostato a pistone - isteresi regolabile contatti in scambio
 Piston pressure switch - adjustable hysteresis SPDT contacts



Codice - Part Number	Campo di regolazione Setting range bar	Tolleranza a 20° C Tolerance at 20 ° C
28 2 0 ● ■ 6	50 - 200	± 2÷10
28 2 0 ● ■ 7	100 - 300	± 5÷15
800 bar	Massima pressione di sicurezza - Max Overpressure limit	
450 bar	Massima pressione di lavoro - Max Working pressure	

Filetti (X3)	Threads (X3)	L1	L2 (mm)
1 1/8" Gas conico	1 1/8" Gas conical	10	61
2 1/4" Gas conico	2 1/4" Gas conical	12	63
3 M10x1K conico	3 M10x1K conical	10	61
4 M12x1,5 Cilindrico	4 M12x1,5 cylindrical	9	60
5 1/8" NPT	5 1/8" NPT	9	60
6 1/4" Gas cilindrico	6 1/4" Gas cylindrical	12	63

Corpo	Acciaio zincato
Contatti elettrici	Argentati
Caratteristiche elettriche	2(1) A / 24 Vdc 6(1) A / 250 Vac
Max temperatura fluido	80° C
Vita meccanica	10 ⁵ operazioni
Tipo di azionamento	1B
Situazione di inquinazione	normale
Grado di protezione	IP 00
con connettore 3900003	IP 65 (vedi pagg. 13-15)
Isteresi	30 ÷ 50% regolabile in Euroswitch
■ Tenuta	NBR + Teflon (vedi pag. 12)
Peso	~ 120 gr

Case	Zinc plated steel
Electric contacts	Silver plated
Electrical characteristics	2(1) A / 24 Vdc 6(1) A / 250 Vac
Max fluid temperature	80° C
Mechanical working life	10 ⁵ operations
Action type	1B
Pollution situation	normal
Protection degree	IP 00
with connector 3900003	IP 65 (see pages 13-15)
Hysteresis	30 ÷ 50% adjustable in Euroswitch
■ Seal	NBR + Teflon (see page 12)
Weight	~ 115 gr

Per un corretto impiego vedere le note generali del catalogo pressostati Euroswitch edizione 2014.
 For a correct use please refer to "General Notes" in the pressure switches Euroswitch catalogue, edition 2014.