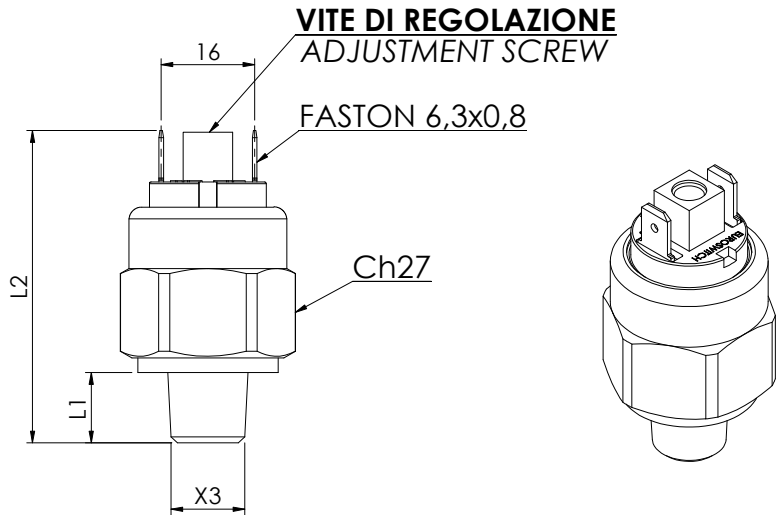


357

Vuotostato ≤ 48V
Vacuum switch ≤ 48V



Codice - Part Number		Campo di regolazione Setting range m bar	Tolleranza a 20° C Tolerance at 20 ° C m bar
Mod. 357			
contatto elettrico - electrical contact norm. aperto norm. open	contatto elettrico - electrical contact norm. chiuso norm. closed		
357 1 1 ● ● 0	357 2 1 ● ● 0	-50 / -500	± 50
357 1 1 ● ● 9	357 2 1 ● ● 9	-100 / -900	± 100

● Filetti (X3)	Threads (X3)	L1	L2 (mm)	■ Membrane	Diaphragms
1 1/8" Gas conico	1 1/8" Gas conical	10	50	(vedi pag. 12)	(see page 12)
2 1/4" Gas conico	2 1/4" Gas conical	12	52	2 FKM	2 FKM
3 M10x1 conico	3 M10x1 conical	10	50	3 EPDM CH	3 EPDM CH
				6 HNBR (standard)	6 HNBR (standard)

Corpo	Ottone (a richiesta inox)
Contatti elettrici	Argento AgNi, a richiesta dorati
Condizione elettrica	N.A. (colore naturale) N.C. (ocra)
Max tensione commutabile	48V ac / dc
Max corrente commutabile	0,5A
Max temperatura del fluido	80°-120°C (in funzione della membrana)
Massima pressione di sicurezza	35 bar
Masima pressione di lavoro	25 bar
Tipo di azionamento	1B
Situazione di inquinazione	grado 2
Vita meccanica	10 ⁶ operazioni
Vita elettrica	10 ⁵ operazioni
Conforme alla norma	EN 60730-I
Grado di protezione	IP00
	con cap. 3015010 IP54
Peso	~ 90 gr

Case	Brass (on request inox)
Electric contacts	Silver AgNi, on request gold plated
Electrical connection	N.O. (natural color) N.C. (ochre)
Max switch voltage	48V ac / dc
Max switch current	0,5A
Max fluid temperature	80°-120°C (depending on diaphragm)
Max Overpressure limit	35 bar
Max Working pressure	25 bar
Action type	1B
Pollution situation	grade 2
Mech. and electrical working life	10 ⁶ operations
Electrical working life	10 ⁵ operations
In accordance with	EN 60730-I
Protection degree	IP00
	with cover 3015010 IP54
Weight	~ 90 gr

Per un corretto impiego vedere le note generali del catalogo pressostati Euroswitch edizione 2014.
For a correct use please refer to "General Notes" in the pressure switches Euroswitch catalogue, edition 2014.