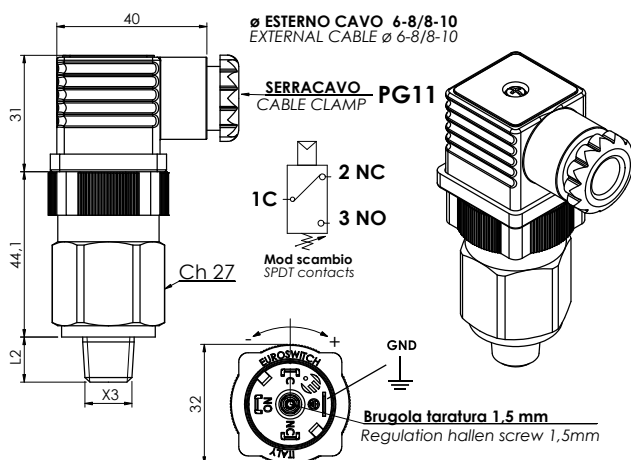




A richiesta disponibile la versione certificata ATEX / IECEx  
Version ATEX / IECEx available on request



A richiesta disponibile la versione certificata UL 508 FILE N° E478896 CSA C22.2.NO.14-13  
Version UL 508 FILE N° E478896 CSA C22.2.NO.14-13 available on request



### CODICE - PART NUMBER

Mod. 38		
contatto elettrico - <i>electrical contact</i>	Campo di regolazione <i>Setting range</i> m bar	Tolleranza a 20°C <i>Tolerance at 20°C</i> m bar
norm. aperto   1 <i>norm. open</i>		
<b>38 2 1 ● ■ 9</b>	-200 / - 900	± 100

● Filetti (X3)	Threads (X3)	L2 (mm)
1 1/8" Gas conico	1 1/8" Gas conical	10
2 1/4" Gas conico	2 1/4" Gas conical	12
G 1/8" Gas cilindrico	G 1/8" Gas cylindrical	10
H 1/4" Gas cilindrico	H 1/4" Gas cylindrical	12

<b>Corpo</b>	Ottone	<b>Case</b>	Brass
<b>Contatti elettrici</b>	Argento	<b>Electric contacts</b>	Silver
<b>Grano di regolazione</b>	Brugola da 1,5 mm	<b>Regulation screw</b>	Allen Key 1,5 mm
<b>Max temperatura del fluido</b>	80° a 120°C in funzione della membrana	<b>Max fluid temperature</b>	80° to 120°C depending on diaphragm
<b>Condizione elettrica</b>	SPDT (contatti in scambio)	<b>Electrical condition</b>	SPDT (exchange contact)
<b>Caratteristiche elettriche</b>	5 (4) A / 14 Vdc 4 (3) A / 30 Vdc 5 (3) A / 125 Vac 3 (2) A / 250 Vac	<b>Electrical characteristics</b>	5 (4) A / 14 Vdc 4 (3) A / 30 Vdc 5 (3) A / 125 Vac 3 (2) A / 250 Vac
	<b>Versione UL</b>		<b>UL Version</b>
	3 A / 30 Vdc		3 A / 30 Vdc
	3 A / 125 Vac		3 A / 125 Vac
	3 (3A) A / 250 Vac		3 (3A) A / 250 Vac
<b>Max pressione di sicurezza</b>	15 bar	<b>Max Overpressure limit</b>	15 bar
<b>Max pressione di lavoro</b>	10 bar	<b>Max Working pressure</b>	10 bar
<b>Isteresi fissa</b>	circa 0,15 bar	<b>Fixed Hysteresis</b>	about 0,15 bar
<b>Tipo di azionamento</b>	1B	<b>Action type</b>	1B
<b>Vita meccanica</b>	10 <sup>6</sup> operazioni	<b>Mechanical working life</b>	10 <sup>6</sup> operations
<b>Coppia max di serraggio</b>	25 Nm	<b>Tightening torque max</b>	25 Nm
<b>Grado di protezione</b>	IP65	<b>Protection degree</b>	IP65
con connettore a norme UNI EN 175301-803 (DIN43650)		with connector according to UNI EN 175301-803 (DIN43650)	
<b>Membrane</b>	■ NBR (olio) ■ CR (aria) (vedi pag. 12)	<b>Diaphragms</b>	■ NBR (oil) ■ CR (air) (see page 12)
<b>Peso</b>	~ 140 gr	<b>Weight</b>	~ 140 gr

L'Azienda si riserva la facoltà di apportare modifiche tecniche ai prodotti o di cessarne la produzione senza obbligo di preavviso. The Company reserves the right to modify the technical features of the products or halt production at any time without notice.